

12VOLT

John Deere **GROUND LOADER**

cod. **IGOR0069**

Peg-Pérego

FIUS2001G187

USE AND CARE **EN**

UTILISATION ET ENTRETIEN **FR**

EMPLEO Y MANUTENCION **ES**

See separate insert
sheet for more
information

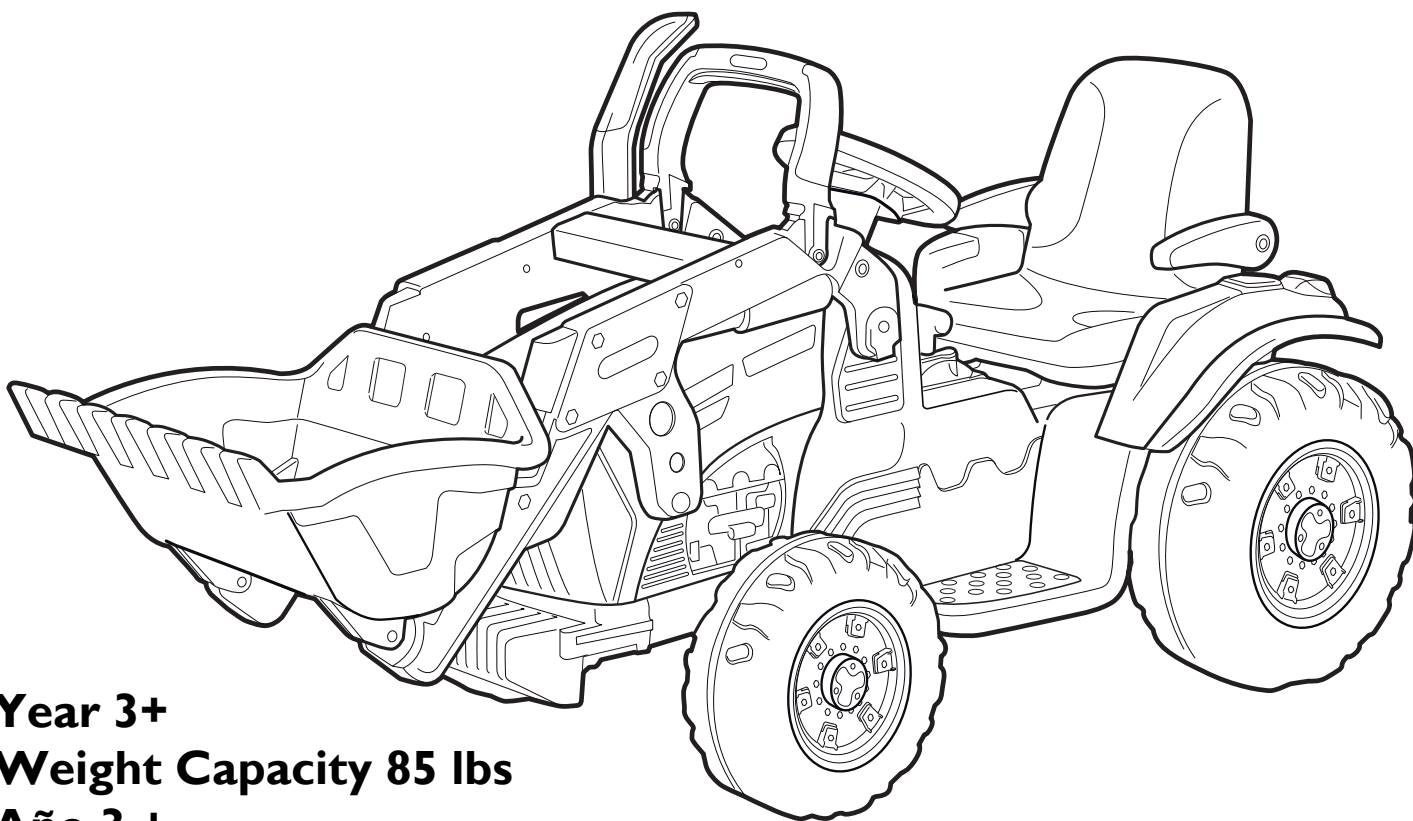
Voir la feuille séparée
d'insertion pour plus
d'information

Vea la hoja separada del
separador de millares
para más información



2 YEARS*

*CONSUMER PARTICIPATION
REQUIRED



- Year 3+
- Weight Capacity 85 lbs
- Año 3 +
- Capacidad de peso 85 lbs
- Année 3 +
- Capacité de poids 85 lbs

 **JOHN DEERE**
LICENSED PRODUCT



Made in USA
In our Fort Wayne, Indiana Factory using domestic
and global components.
Fabriqué aux États-Unis
à notre usine de Fort Wayne, Indiana à l'aide de pièces
locales et importées.
Hecho en E.A.U.
En nuestra fábrica de Fort Wayne, Indiana usando
componentes domésticos e importados.

STOP! VERY IMPORTANT

Do **NOT** ride vehicle before charging battery for 18 hours. Failure to do this will permanently damage the battery and void your warranty.

ALSO;

Charge the battery immediately after each use, regardless of how long the vehicle was used. Storing the battery in a discharged state will permanently damage the battery. When storing, the battery must be recharged every 30 days.

NEED HELP: Call 1-800-728-2108

ONLY USE THE PEG PEREGO BATTERY & CHARGER WITH THIS TOY.

As Peg Perego USA, INC. grows, counterfeits and unauthorized distributors and retailers are making non-Peg Perego products and low quality knockoffs that are mistaken for an authentic one. Please avoid use of outside brand - third party accessories and/or products with the Peg Perego brand, which have resulted in damage to the product.

Ways to determine a true Peg Perego battery and/or charger:

- 1) The Peg Perego logo along the front of the battery itself.
- 2) The Peg Perego logo along the front of the charger.
- 3) The Peg Perego logo along the battery and charger connectors.



Peg Perego 12 volt battery

Peg Perego 12 volt charger

CHARGER LED INDICATOR INFORMATION

ENGLISH

- A)** Plug the battery charger into a power outlet in compliance with the specifications on the label. This power unit is intended to be correctly oriented in a vertical or floor mount position.
- B)** Connect the charger the battery for 18 hours.
- C)** If your battery charger is provided with a LED indicator, it means one of the following:
- 1)** When plugging in the charger, as described in A, and no battery is connected, the green LED light will appear, indicating that the device is working correctly.
 - 2)** Connect the battery as described in B. If all connections have been made properly and the battery is sufficiently discharged, the start of charging will be confirmed by the orange LED lighting up or by the flashing green LED light.
 - 3)** When the battery is almost fully charged, the LED will return to a solid green light.
- D)** The green LED does not necessarily mean that the battery is charged.
- E)** If the battery is already charged, the green LED is already on or turns green soon after B is carried out. If the battery life is reduced the next time you use the battery, please contact Customer Service for assistance in checking the battery and battery charger operation.
- F)** Once the charge is completed and the LED is on, unplug the battery charger from the main outlet first, then the battery terminal. Connect the battery to the electrical system of your toy, which is now ready to use.

The battery charger is fitted with a safety device. In the event of short circuit or overheating, a protection system prevents current peaks, which could damage your battery charger. In this case, unplug the battery charger from the power outlet, find and remove the cause of short circuit, and re-connect everything to the power outlet.

FRANÇAIS

- A)** Brancher le chargeur de batteries dans une prise de courant conforme aux caractéristiques indiquées sur l'étiquette. Cette unité d'alimentation est conçue pour être ins tallée correctement dans une position verticale ou de montage au sol.
- B)** Raccorder la prise du chargeur de batteries à celle de la batterie et laisser tel quel pendant 18 heures.
- C)** Si le chargeur de batteries est muni d'un témoin lumineux (LED), les conditions suivantes peuvent se produire:
- 1)** Al enchufar el cargador, décrivez-le com suit: aucune anomalie dans le fonctionnement, mais aussi dans les voyants indiquant le type de batterie disponible,) lorsque vous branchez le chargeur, comme décrit dans A, et sans pile est connecté, le voyant vert apparaît, indiquant que le périphérique fonctionne correctement.
 - 2)** Connectez la batterie comme indiqué au poi B. Si toutes les connexions o correctement effectuées et que la batterie est suffisamment déchargée, le début de la charge sera confirmé par le voyant orange allumé ou par le voyant vert clignotant.
 - 3)** Lorsque la batterie est presque complètement chargée, le voyant redevient vert fixe.
- D)** La DEL verte ne signifie pas forcément que la batterie est chargée.
- E)** Si la batterie est déjà chargée, la DEL verte sera déjà allumée ou passera au vert juste après l'exécution de l'étape B). Si la batterie se décharge plus rapidement lorsque vous la remettez en service, veuillez vous adresser au Service à la clientèle qui vous aidera à vérifier le fonctionnement de la batterie et du chargeur de batterie.
- F)** Une fois la charge terminée et le témoin lumineux allumé, débrancher avant tout le chargeur de la batterie de sa prise de courant, et après seulement la batterie. Puis connecter la batterie au système électrique de votre jouet, qui est maintenant prêt à fonctionner.

Le chargeur est muni d'un dispositif de sécurité contre les court-circuits et les surcharges internes de la batterie, une protection qui empêche le courant de se propager et de compromettre le bon fonctionnement du chargeur. Dans ce cas, il faut débrancher le chargeur de batteries de sa prise de courant, décélérer et résoudre la cause du court-circuit et rebrancher le tout à la prise d'alimentation.

ESPAÑOL

- A)** Conecte el cargador de baterías a una toma doméstica con características similares a las especificadas en la plaquita del aparato. Esta unidad de energía solo se puede usar correctamente en la posición vertical o en un monte piso.
- B)** Conecte la clavija del cargador y la clavija de la batería, y déjela conectada durante 18 h.
- C)** Si su cargador de baterías está provisto de un LED luminoso, su funcionamiento es el siguiente:
- 1)** Al enchufar el cargador, como se descri en A, y no hay ninguna batería conectada, aparecerá una luz LED verde que indicará que el dispositivo está funcionando correctamente.
 - 2)** Conecte la batería como se describe en B. todas las conexiones se han realizado correctamente y la batería está suficientemente descargada, el inicio de la carga se confirmará mediante el encendido del LED naranja o la luz LED veparpadeante.
 - 3)** Cuando la batería esté casi completamen cargada, el LED volverá a una luz verde fija.
- D)** El LED verde no significa necesariamente que la batería esté cargada.
- E)** Si la batería ya está cargada, el LED verde ya está encendido o se enciende en verde poco después de que se ejecute B. Si la vida útil de la batería se reduce la próxima vez que la use, comuníquese con el Servicio de atención al cliente para obtener ayuda para verificar el funcionamiento de la batería y del cargador de batería.
- F)** Una vez que se completa la carga y el LED está encendido, desconecte primero el cargador de la batería de la toma de corriente principal, luego el terminal de la batería. Conecte la batería al sistema eléctrico de su juguete, que ya está listo para usar.

El cargador está provisto de un dispositivo de seguridad. En caso de una elevada temperatura interna, o si se produce un cortocircuito en la batería, un dispositivo de protección intervendrá para impedir el suministro de una corriente fuerte, que podría romper el cargador. En este caso es necesario desconectar el cargador de baterías de la toma doméstica, resolver la causa del cortocircuito y volver a conectar el conjunto en la toma de alimentación.

⚠ WARNING:

- 1** •Insert only lead batteries.
- 2** •Do not use with non-rechargeable batteries. Risk of explosion.
- 3** •For adult use only. It is not a toy.
- 4** •Do not use with damaged sheathing, cable or connector.
- 5** •During recharging operations, make sure the battery charger is in a well-ventilated area.
- 6** •Should the battery charger be damaged in any way, do not use it until it is fully repaired.

⚠ ATTENTION:

- 1** •Insérer seulement des batteries au plomb.
- 2** •Ne pas utiliser avec des batteries non rechargeables. Risque d'explosion.
- 3** •Utilisation réservée aux adultes. Ce n'est pas un jouet.
- 4** •Ne pas utiliser avec enveloppe, câble ou connecteur en mauvais état.
- 5** •Pendant la recharge, s'assurer que le chargeur soit placée dans un lieu bien aéré.
- 6** •Si le chargeur de la batterie est abîmé, ne pas l'utiliser tant qu'il n'est pas réparé.

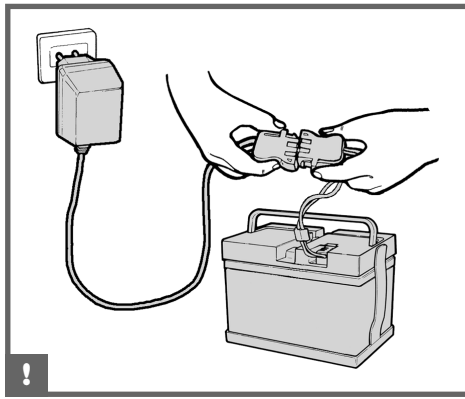
⚠ ATENCIÓN:

- 1** •Cargue exclusivamente pilas con plomo.
- 2** •No lo utilice con baterías o pilas no recargables. Riesgo de explosión.
- 3** •Utilizable sólo por adultos. No es un juguete.
- 4** •No lo utilice con revestimientos, cables o conectores defectuosos.
- 5** •Durante la carga, compruebe que haya una buena ventilación alrededor del cargador de baterías.
- 6** •Si el cargador de baterías se hubiera dañado, no se debe utilizar hasta que no haya sido reparado.

INITIAL BATTERY CHARGE

PREMIÈRE CHARGE DE BATTERIE

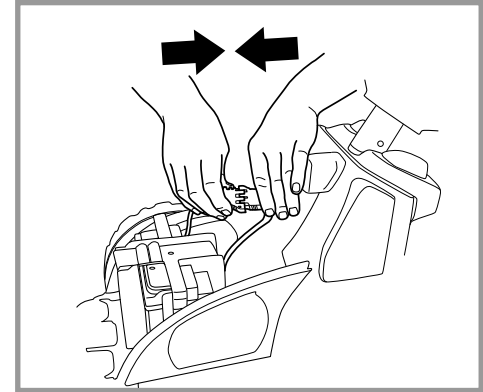
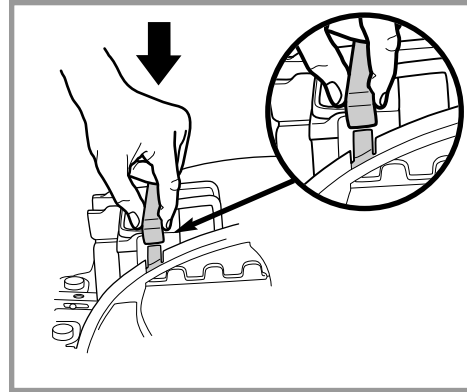
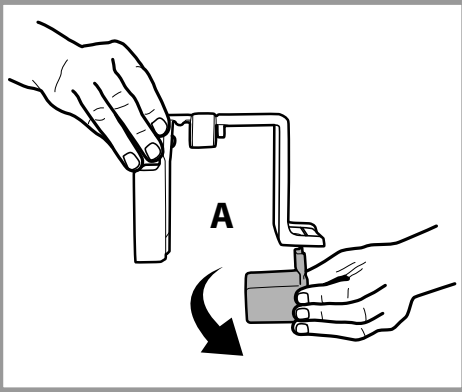
PRIMERA CARGA DE LA BATERÍA



INSTALLING BATTERY

INSTALACIÓN DE LA BATERÍA

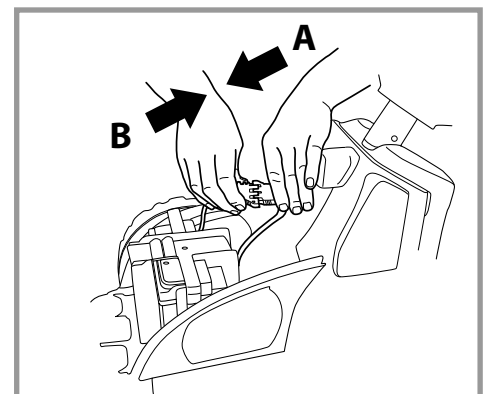
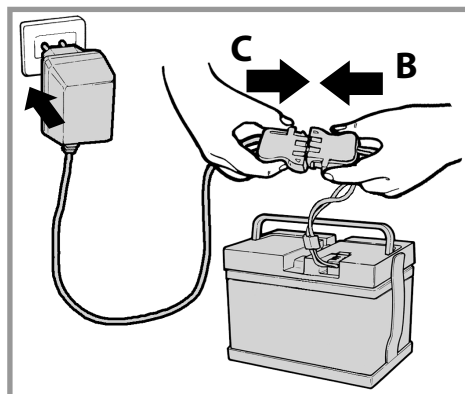
INSTALLATION DE LA BATTERIE



BATTERY RECHARGE

RECHARGE DE LA BATTERIE

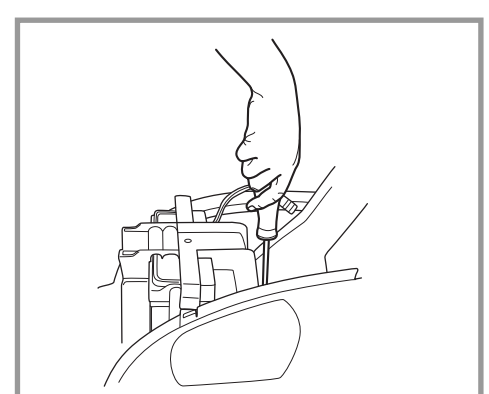
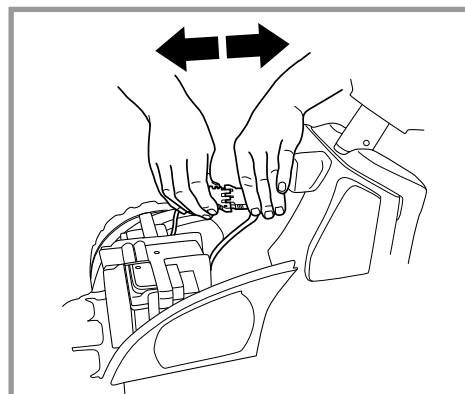
RECARGA DE LA BATERÍA



BATTERY REPLACEMENT

REPLACEMENT DE LA BATTERIE

SUSTITUCIÓN DE LA BATERÍA



ENGLISH

INITIAL BATTERY CHARGE

- !• Connect battery charger to a 120vac wall receptacle. Connect battery charger to battery.

INSTALLING BATTERY

- If you possess or have purchased a 12V/12Ah Peg Perego battery, you should remove the plastic filler (A) by slipping it off the battery holder.

FRANÇAIS

PREMIERE CHARGE DE BATTERIE

- !• Reliez le chargeur de batterie à une prise domestique. Reliez le chargeur de batterie à la batterie.

INSTALLATION DE LA BATTERIE

- Si vous avez acheté ou si vous possédez une batterie Peg Perego de 12 V/12 Ah, vous devrez retirer l'épaisseur de plastique (A) en l'enlevant de la barrette de fermeture de la batterie.

ESPAÑOL

PRIMERA CARGA DE LA BATERÍA

- !• Conecte el cargador de la batería con un socket doméstico. Conecte el cargador de batería con la batería.

INSTALACIÓN DE LA BATERÍA

- Si posee o ha comprado una batería Peg Perego 12V/12Ah, deberá retirar la pieza de plástico (A) deslizándola para soltarla del pasador de la batería.

ENGLISH

- Put the new battery into place with the battery holder, taking care to insert it sideways into the false motors housing; fix the battery holder in place with the two screws.
- Connect the battery and electrical system plugs. Close the hood by repositioning the lock, as shown before.

BATTERY RECHARGE

⚠ WARNING:

WARNING: BATTERY CHARGING AND ANY OTHER OPERATION ON THE ELECTRICAL SYSTEM MUST BE CARRIED OUT BY ADULTS ONLY. THE BATTERY CAN ALSO BE CHARGED WITHOUT REMOVING IT FROM THE VEHICLE.

- Insert the battery charger plug in a domestic power socket in accordance with the instructions enclosed with it. Connect plug B with the battery charger plug C. When the battery is charged, remove the battery charger from the domestic socket, then disconnect plug C from plug B.
- Fully insert plug B into plug A, ensuring that they click together. Insert the battery holder. Once finished, always remember to close and lock the lid of the battery compartment.

BATTERY REPLACEMENT

- Open the battery compartment, as shown in before. Disconnect the battery power plugs.
- Unscrew the two screws of the battery holder and remove it as shown in the figure. Extract the battery.

ASSEMBLY

MONTAGE

MONTAJE

ENGLISH

- 1 •Place the green counterweight on the front of the tractor chassis: the hollow pegs on the chassis should pass through the holes in the counterweight. Secure the lower part of the counterweight by hooking the "C" shaped tabs under the chassis.
- 2 •Fasten the counterweight with the two screws.

FRANÇAIS

- Positionner la nouvelle batterie avec la barrette de fermeture, en veillant à l'insérer dans les logements latéraux des moteurs factices. Fixer la barrette de fermeture de la batterie avec les deux vis.
- Brancher les fiches de la batterie et de l'installation électrique. Fermer le capot en remettant le verrou en place, comme indiqué précédemment.

RECHARGE DE LA BATTERIE



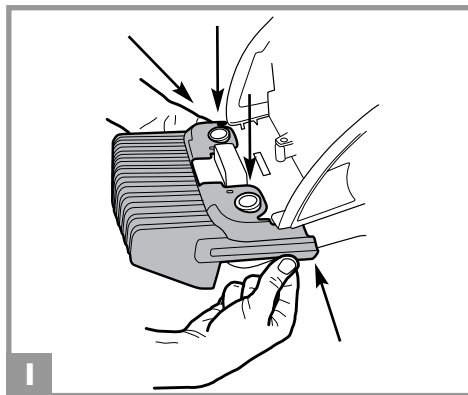
ATTENTION:

ATTENTION: LE CHARGEMENT DE LA BATTERIE ET TOUTE INTERVENTION SUR LE CIRCUIT ÉLECTRIQUE DOIVENT ÊTRE EFFECTUÉS EXCLUSIVEMENT PAR UN ADULTE. LA BATTERIE PEUT ÊTRE RECHARGÉE SANS DEVOIR LA RETIRER DU JOUET.

- Insérer la fiche du chargeur de batteries dans une prise de courant, en procédant comme indiqué dans les instructions jointes. Brancher la fiche B à la fiche C du chargeur de batterie. Une fois la batterie chargée, débrancher le chargeur de batteries de la prise de courant puis débrancher les fiches C et B.
- Insérer la fiche B dans la fiche A jusqu'au déclic. Insérer la barrette de fermeture de la batterie. Une fois ces opérations terminées, toujours refermer et verrouiller le battant du compartiment de la batterie.

REPLACEMENT DE LA BATTERIE

- Ouvrir le compartiment de la batterie, comme indiqué précédemment. Débrancher les fiches d'alimentation de la batterie.
- Dévisser les 2 vis de la barrette de fermeture de la batterie et la retirer en procédant comme indiqué sur la figure. Extraire la batterie.



FRANÇAIS

- 1 •Positionner le contrepoids vert à l'avant du châssis du tracteur : les douilles du châssis doivent passer à travers les trous du contrepoids. Bloquer la partie inférieure du contrepoids en fixant les languettes en forme de « C » sous le châssis.
- 2 •Fixer le contrepoids avec les deux vis.

ESPAÑOL

- Colocar la nueva batería en su lugar con el pasador; con cuidado de insertarla de lado en el receptáculo del falso motor. Fijar el pasador de la batería en su lugar mediante los dos tornillos correspondientes.
- Conectar las clavijas de la batería y del sistema eléctrico. Cerrar el capó y volver a colocar el seguro en su lugar tal y como se ha mostrado antes.

CARGA DE LA BATERÍA

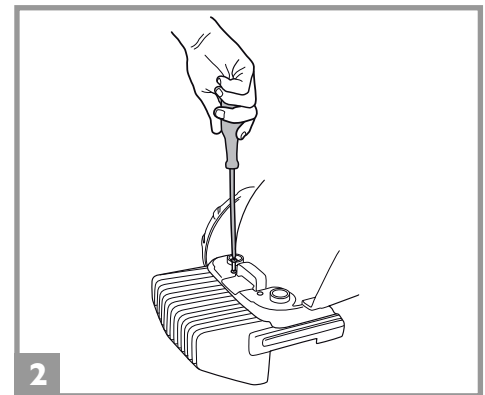
⚠ ATENCIÓN:

LA OPERACIÓN DE CARGA DE LA BATERÍA ASÍ COMO CUALQUIER INTERVENCIÓN ELÉCTRICA, DEBEN SER REALIZADAS ÚNICAMENTE POR ADULTOS. LA BATERÍA TAMBIÉN SE PUEDE CARGAR SIN QUITARLA DEL JUGUETE. **SÓLO PARA EL BRASIL: TENSIÓN DEL CARGADOR: 127V - 60 HZ. OBSERVACIÓN: NO UTILIZAR EL CARGADOR DE LA BATERÍA CON UNA TENSIÓN DE 220V.**

- Insertar la clavija del cargador de la batería en una toma de corriente doméstica según las instrucciones que se incluyen con el cargador. Conectar la clavija B con la clavija C del cargador de la batería. Cuando la batería esté cargada, desconectar el cargador de la toma de corriente y, a continuación, desconectar la clavija C de la clavija B.
- Insertar completamente la clavija B en la clavija A, asegurándose de que encajan con un clic. Insertar el pasador de la batería. Una vez terminada la operación, no olvidar nunca cerrar y bloquear la tapa del compartimento de la batería.

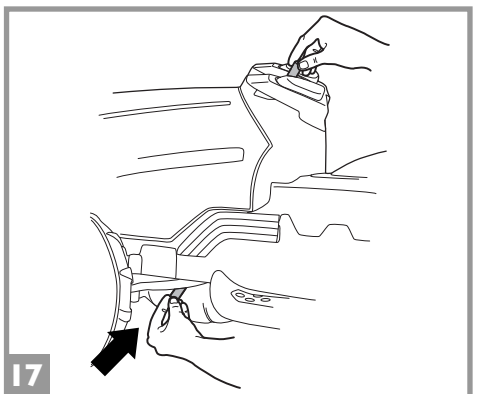
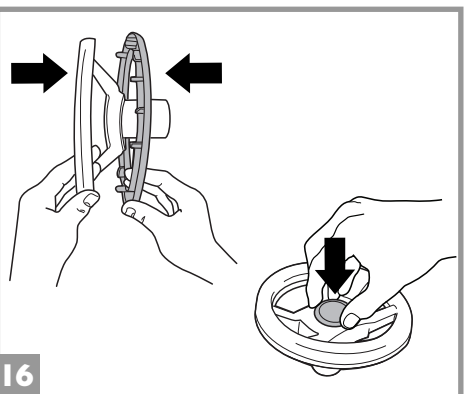
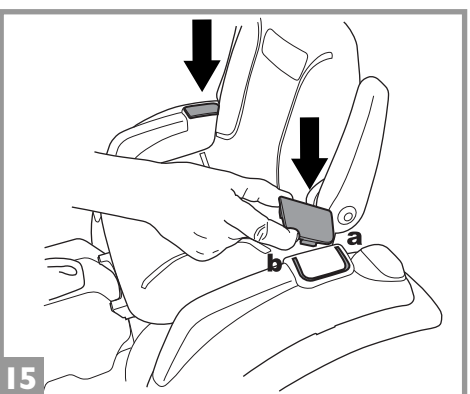
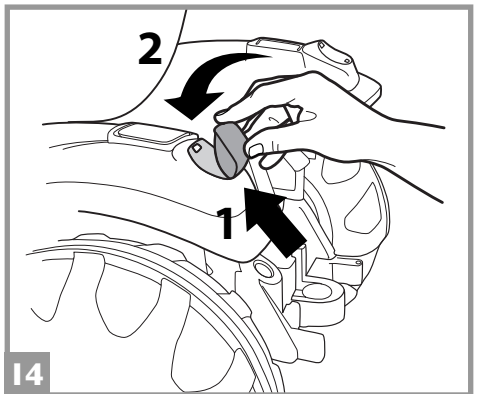
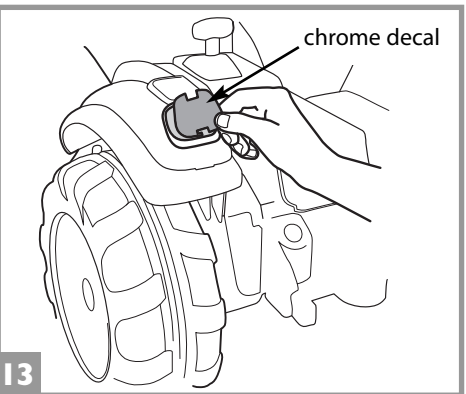
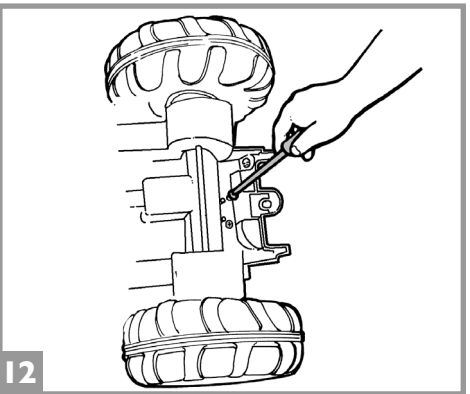
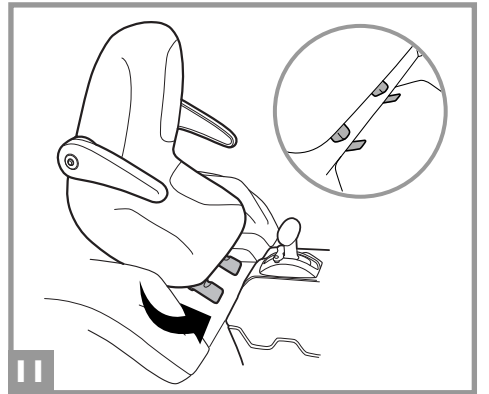
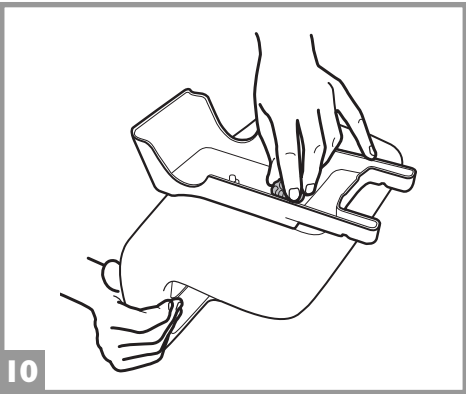
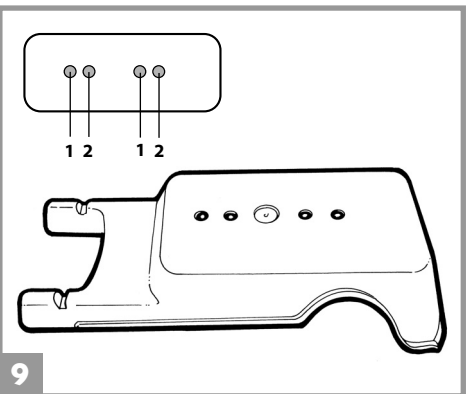
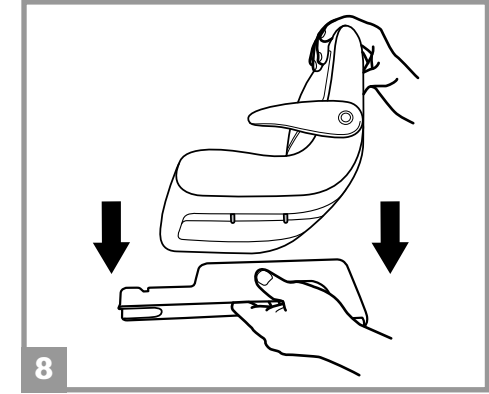
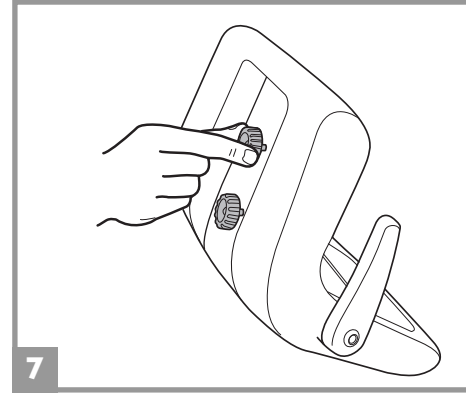
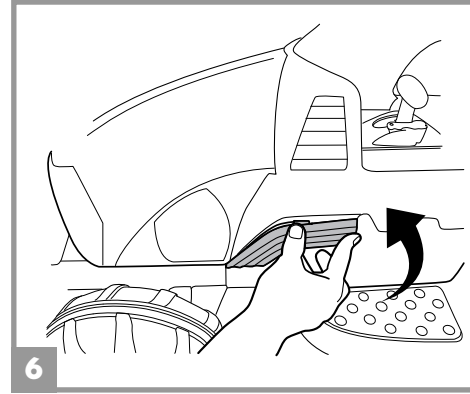
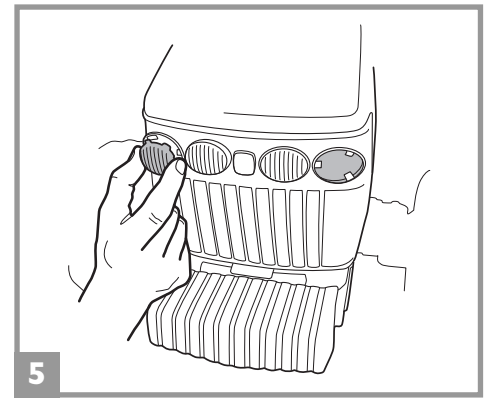
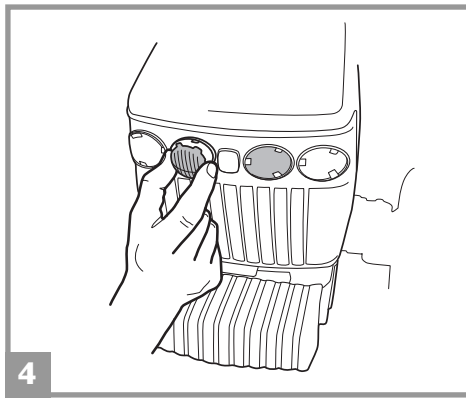
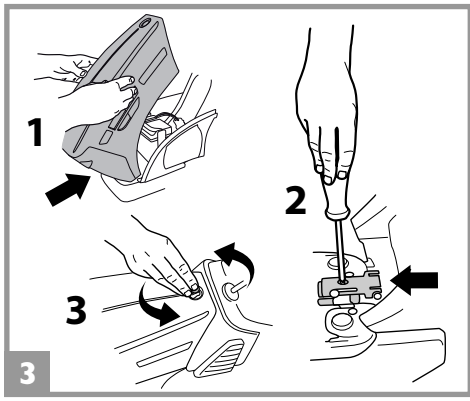
SUSTITUCIÓN DE LA BATERÍA

- Abrir el compartimento de la batería como se ha indicado anteriormente. Desconectar las clavijas eléctricas de la batería.
- Desatornillar los dos tornillos del pasador de la batería y retirarlos como se muestra en la figura. Extraer la batería.



ESPAÑOL

- 1 •Colocar el contrapeso verde en la parte frontal del chasis del tractor: las presillashuecas del chasis deberán atravesar los orificios correspondientes del contrapeso. Asegurar la parte inferior del contrapeso al chasis enganchando las pestañas con forma de "C" debajo del chasis.
- 2 •Fijar el contrapeso con los dos tornillos.



⚠ CAUTION:

ADULT ASSEMBLY REQUIRED. USE CARE WHEN UNPACKING COMPONENTS TO BE ASSEMBLED. MAY POSE A SMALL PARTS/SHARP EDGE HAZARD.

IF THE PRODUCT IS DAMAGED WHEN YOU OPEN THE PACKAGING, CONTACT THE SERVICE CENTER AND DO NOT USE THE PRODUCT.

BATTERY IS INCLUDED AND MUST BE CONNECTED.

- 3 • Position the hood by inserting the hinge into the hinge receiver slots of the chassis (1). Then secure the hinge with a screw (2). Close the hood and use a coin to lock the safety catch (3).
- 4 • Press the two center headlight lenses into place, paying attention to the 3 corresponding tabs.
- 5 • Install the two remaining side headlights, again paying attention to the corresponding tabs. Attention! The center headlights and side headlights are not identical: check that the orientation and shape match before pressing them into place.
- 6 • Press the side inserts onto the chassis.
- 7 • Unscrew the knobs situated under the seat.
- 8 • Place the seat in line with the holes of the seat support.
- 9 • The seat is adjustable in 2 positions depending on the height of the child (see figure).
- 10 • Once the seat is in place, screw the 2 locking knobs back on.
- 11 • Insert the front tabs of the seat support into the slots of the chassis.
- 12 • Reposition the seat support onto the tractor chassis and secure with 2 screws.
- 13 • Put the stickers to the back lights position as shown in the figure.
- 14 • Attach the lenses from bottom to top.
- 15 • Install the two caps into the "C" slots on the right and left rear fenders.
- 16 • Press the ring onto the underside of the steering wheel and place the cover on the top of the steering wheel.
- 17 • Push the steering wheel shaft from under the tractor up until it emerges from the top of the chassis.

⚠ ATTENTION:

ASSEMBLAGE PAR UN ADULTE REQUIS. OUVRIR LES EMBALLAGES AVEC PRÉCAUTION CAR LES PIÈCES À ASSEMBLER PEUVENT COMPORTER DES RISQUES DE COUPURES OU DE BLESSURES.

SI LE PRODUIT EST ENDOMMAGÉ LORSQUE VOUS OUVREZ L'EMBALLAGE, CONTACTEZ LE SERVICE APRÈS-VENTE ET N'UTILISEZ PAS LE PRODUIT.

LA BATTERIE EST INCLUSE ET DOIT ÊTRE CONNECTÉE.

- 3 • Positionner le capot en insérant la charnière dans le logement correspondant sur le châssis (1). Fixer la charnière à l'aide d'une vis (2). Refermer le capot et bloquer le verrou de sécurité (3) à l'aide d'une pièce de monnaie.
- 4 • Emboîter les deux phares centraux en faisant attention aux 3 languettes correspondantes.
- 5 • Monter ensuite les deux phares latéraux en faisant toujours attention aux languettes. Attention ! Les phares centraux et latéraux ne sont pas identiques : vérifier que l'orientation et la forme correspondent avant d'emboîter les éléments les uns dans les autres.
- 6 • Insérer les éléments latéraux en les emboîtant dans le châssis.
- 7 • Dévisser les molettes situées sous le siège.
- 8 • Positionner le siège afin de faire correspondre les trous du support du siège.
- 9 • Il est possible de régler le siège en 2 positions, en fonction de la taille de l'enfant (voir figure).
- 10 • Une fois le siège en place, revisser les 2 molettes de fixation.
- 11 • Insérer les languettes frontales du support du siège dans les logements du châssis.
- 12 • Repositionner le support du siège sur le châssis du tracteur et revisser les 2 vis.
- 13 • Appliquer les autocollants dans les logements des feux arrière, comme indiqué sur la figure.
- 14 • Fixer les feux en procédant de bas en haut.
- 15 • Monter les deux caches dans les logements en « C » des passages de roue arrière droite et gauche.
- 16 • Monter en appuyant la couronne sous le volant et placer le cache au centre du volant.
- 17 • Pousser la tige du volant par le dessous du tracteur jusqu'à ce qu'elle ressorte par l'extrémité supérieure du châssis.

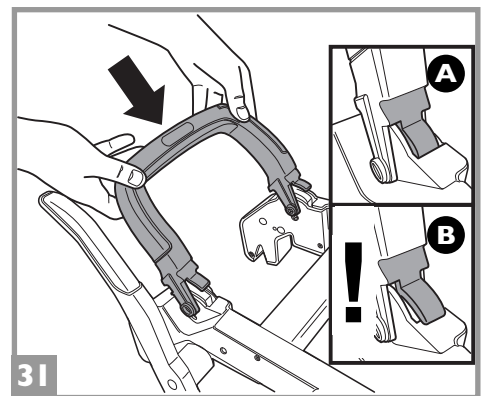
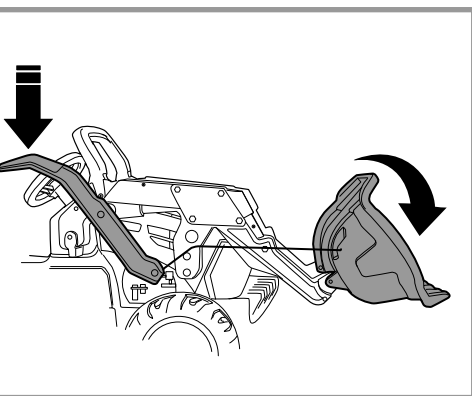
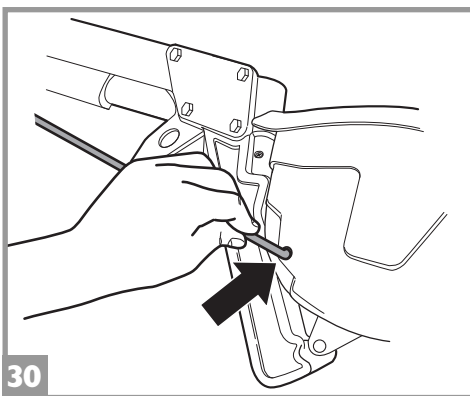
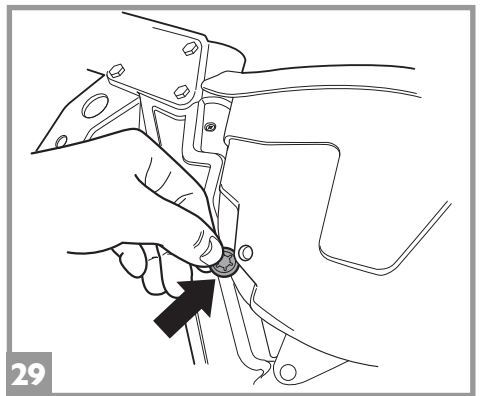
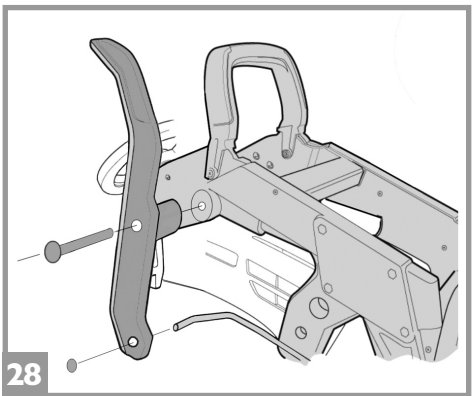
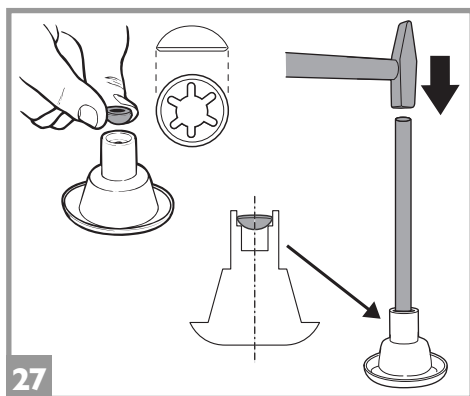
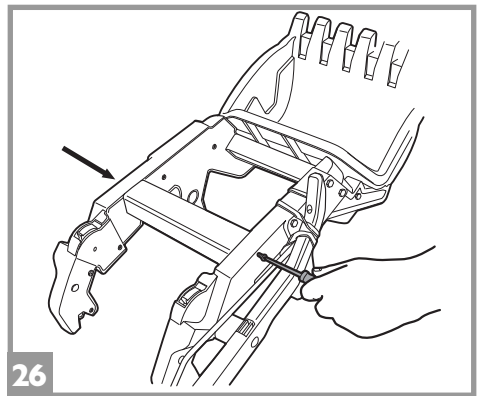
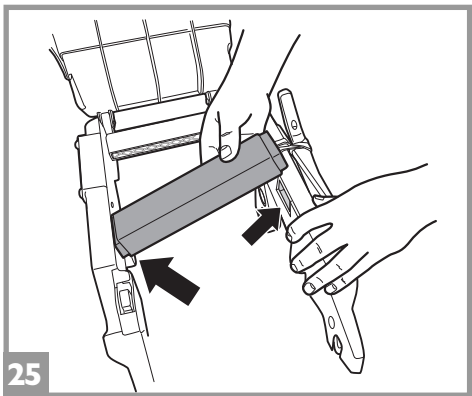
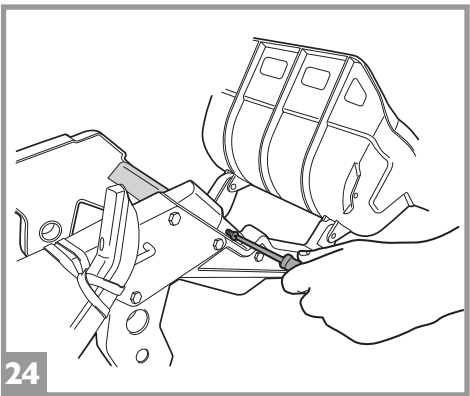
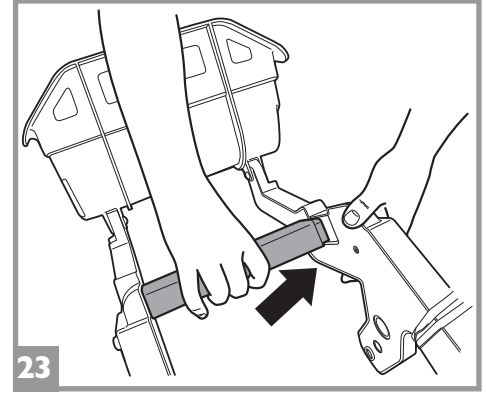
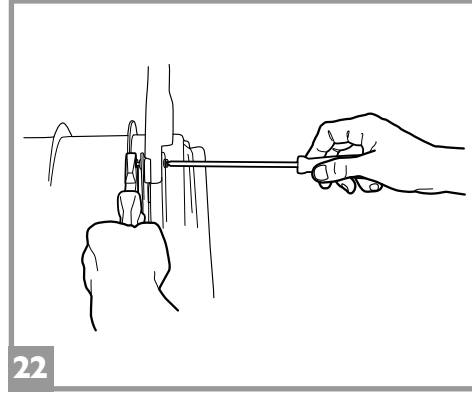
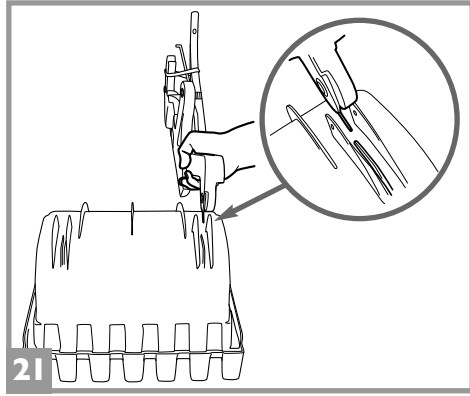
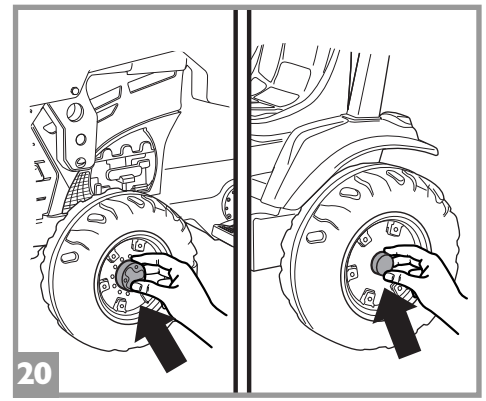
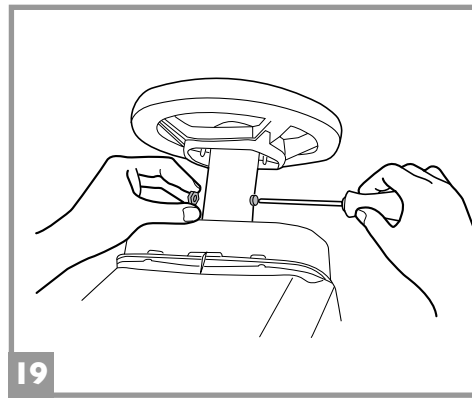
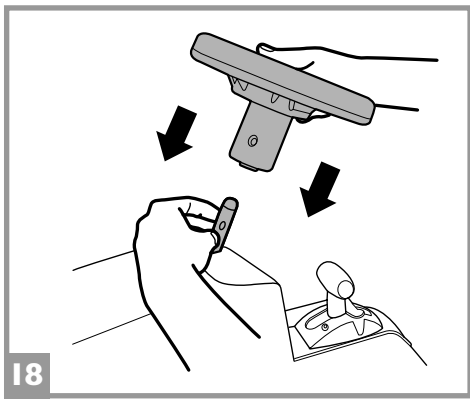
⚠ PRECAUTION:

REQUIERE MONTAJE DE UN ADULTO. ALGUNOS COMPONENTES AL SER ENSAMBLADOS, PODRÍAN TENER PARTES PEQUEÑAS/RIESGO POR BORDES CONTANTES.

SI AL ABRIR EL PAQUETE SE NOTAN DAÑOS EN EL PRODUCTO, CONTACTE CON EL CENTRO DE ASISTENCIA. NO UTILICE EL PRODUCTO.

LA BATERÍA VIENE INCLUIDA, SOLO NECESITA INSTALARSE.

- 3 • Colocar el capó insertando la bisagra en las ranuras correspondientes del chasis (1). A continuación, fijar la bisagra con un tornillo (2). Cerrar el capó y utilizar una moneda para bloquear el pasador de seguridad (3).
- 4 • Presionar las dos lentes de los faros centrales para colocarlas en su lugar, con cuidado para encajar en su lugar las 3 pestañas.
- 5 • Instalar los dos faros laterales restantes, prestando de nuevo atención a las pestañas. ATENCIÓN: Los faros centrales y los laterales no son idénticos: comprobar que la orientación y la forma coinciden antes de presionar para colocarlos en su lugar.
- 6 • Colocar las dos piezas laterales en el chasis haciendo presión.
- 7 • Desatornillar los tornillos situados debajo del asiento.
- 8 • Colocar el asiento alineado con los orificios del soporte del asiento.
- 9 • El asiento puede ajustarse en 2 posiciones distintas, dependiendo de la altura del niño (ver figura).
- 10 • Una vez esté colocado el asiento, atornillar de nuevo los dos pernos de bloqueo.
- 11 • Insertar las aletas frontales del soporte del asiento en las ranuras correspondientes del chasis.
- 12 • Volver a colocar el soporte del asiento en el chasis del tractor y fijar con 2 tornillos.
- 13 • Colocar las pegatinas en la posición de los faros traseros tal y como se muestra en la figura.
- 14 • Colocar las lentes de abajo a arriba.
- 15 • Instalar las dos tapas en las ranuras con forma de "C" que hay sobre los guardabarros derecho e izquierdo.
- 16 • Colocar a presión el aro de la parte inferior del volante y la tapa en la parte superior.
- 17 • Empujar el eje del volante hacia arriba desde la parte inferior del tractor hasta que sobresalga por la parte superior del chasis.

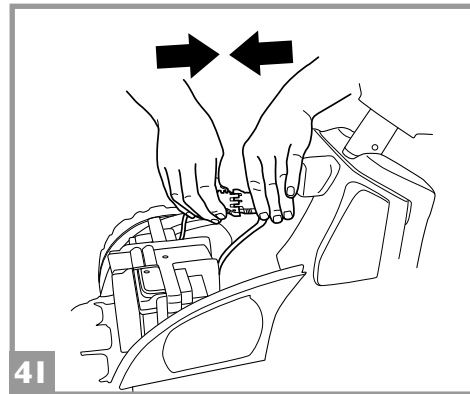
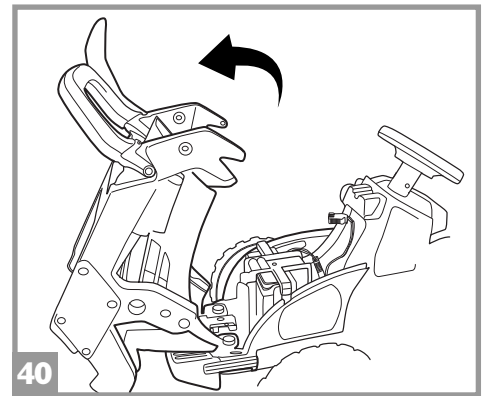
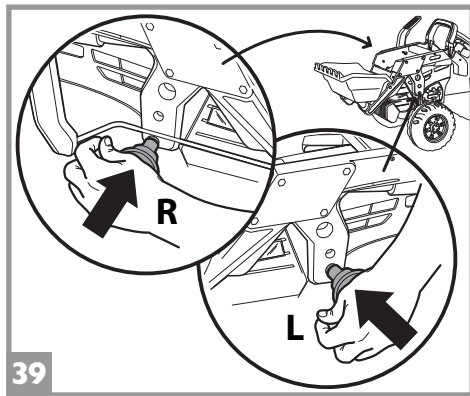
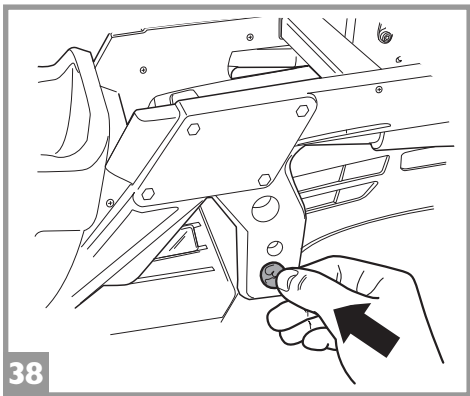
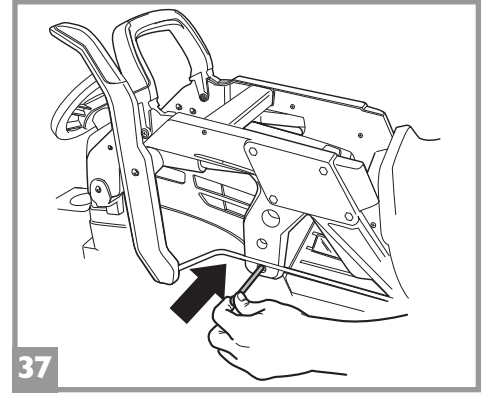
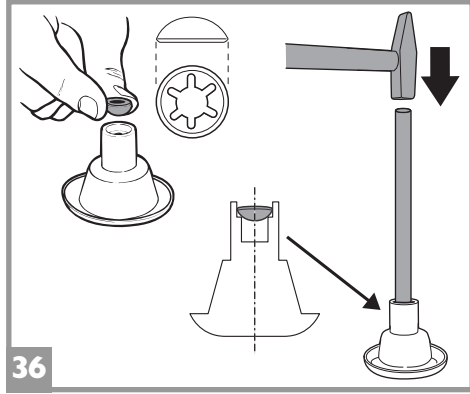
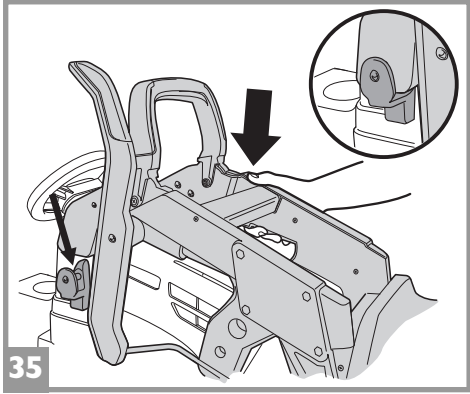
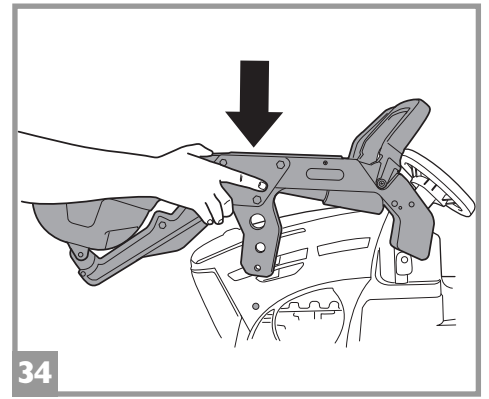
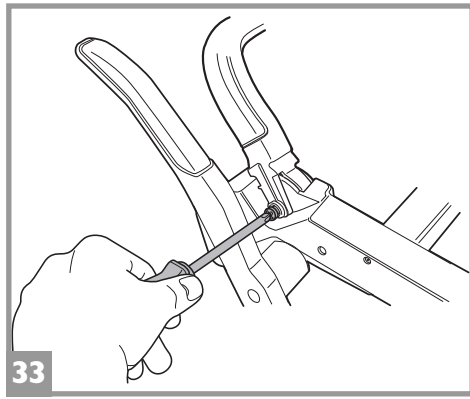
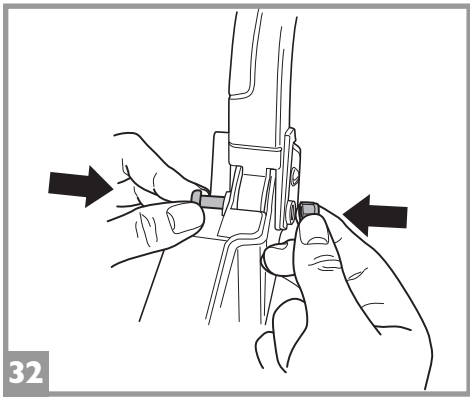


- 18 • Hold the shaft in this position and insert the steering wheel.
- 19 • Secure the steering wheel with the bolt and nut provided, taking care to insert the bolt into the round hole and the nut into the hexagonal one.
- 20 • Press the hubcaps onto the wheels; the larger ones go onto the front wheels, the smaller ones onto the rear wheels.
- 21 • Overturn the bucket as shown. Lay the left and the right loader arms onto the bucket. Carefully remove the tape from the arms, but keep them compressed until the bolt has been installed. Place the spring wire in the slot adjacent to the bucket bracket and press the arm into the bucket bracket and align the bolt holes.
- 22 • Slide a washer onto the bucket bolt and insert it into the corresponding holes to connect the bucket to the loader arm. Slide a second washer onto the bolt, then insert the nut. Tighten (but do not overtighten) with a screwdriver and pliers. Repeat on the opposite side.
- 23 • Install one of the two cross pieces onto the front part of the loader arms, as shown in the figure.
- 24 • Secure with the two screws provided (one for each side).
- 25 • Insert the second cross piece onto the rear part of the loader arms.
- 26 • Secure with the two screws provided (one for each side).
- 27 • Attach dump bucket control lever to loader frame: Place 7mm (1/4" +) retainer with chrome cover in the red plastic tool as shown, STAR side visible. Place the 4 inch x 7mm rod into the retainer and tap with hammer to seat.
- 28 • Then insert the 4" rod through the hole in the control lever and through the hole in the loader frame. Hold outside end and firmly press a 2nd 7mm retainer onto the inside end of the rod.
- 29 • Connect control lever to the bucket with the black linkage rod: Place 7mm retainer in the slot on the right side of the bucket, with STAR side visible through the hole.
- 30 • Hold the linkage rod so the 45° (1/4) bend is near the control lever. Place the end through the control lever and firmly press a 7mm retainer over the end of the rod. Then firmly insert the bucket end of the linkage rod into the retainer you placed in the bucket. Press down on the plastic handle to test.
- 31 • Place the "U" shaped handle onto the

loader frame arms as shown in the figure; the picture in box A shows the CORRECT position of the lower tab, which should be inserted into the slot of the loader arm; the picture in box B shows the INCORRECT position.

- 18 • Maintenir la tige dans cette position et insérer le volant.
- 19 • Fixer le volant avec la vis et l'écrou fournis en veillant à insérer la vis dans le trou circulaire et l'écrou dans le trou hexagonal.
- 20 • Monter par pression les couvre-moyeux sur les roues. Les plus grands vont sur les roues avant, les plus petits sur les roues arrière.
- 21 • Retourner la pelle comme indiqué sur la figure. Insérer les bras droit et gauche sur la pelle. Retirer le ruban des bras avec précaution, en les maintenant pliés jusqu'à l'insertion du boulon. Insérer ensuite le ressort dans le logement correspondant sur la pelle, puis insérer le bras dans la fixation de la pelle en veillant à aligner les trous.
- 22 • Insérer une rondelle sur la vis puis insérer cette dernière dans les trous correspondants de manière à unir la pelle au bras de la benne. Insérer une seconde rondelle sur la vis, puis l'écrou. Serrer (sans excès) à l'aide d'un tournevis et d'une pince. Répéter l'opération de l'autre côté.
- 23 • Monter une des deux entretoises sur la partie avant des bras de la benne, comme indiqué sur la figure.
- 24 • Fixer en utilisant les deux vis fournies (une de chaque côté).
- 25 • Insérer la seconde entretoise dans la partie arrière des bras de la benne.
- 26 • Fixer en utilisant les deux vis fournies (une de chaque côté).
- 27 • Fixer le levier de commande de vidage de la pelle à la benne : placer un bouchon chromé de 7 mm (1/4" +) sur l'outil en plastique rouge, comme indiqué sur la figure, avec le côté EN ETOILE visible. Placer la tige de 4 pouces x 7 mm sur le bouchon et l'encastrer à l'aide d'un marteau.
- 28 • Insérer ensuite la tige de 4" à travers le trou du levier de commande et celui de la benne. Tenir le côté situé à l'extérieur et insérer vigoureusement un second bouchon de 7 mm sur le côté intérieur de la tige.
- 29 • Fixer le levier de commande à la pelle à l'aide de la tige de jonction noire : placer un bouchon de 7 mm dans le trou situé sur le côté droit de la pelle, en veillant à ce que le côté EN ETOILE soit visible à travers le trou.
- 30 • Tenir la tige de jonction de sorte que le coude à 45° (1/4) se trouve à proximité du levier de commande. Insérer l'extrémité dans le levier de commande puis insérer vigoureusement un bouchon de 7 mm sur l'extrémité de la tige. Insérer ensuite vigoureusement l'extrémité de la tige de jonction dans le bouchon situé sur la pelle. Faire un essai en abaissant la poignée en plastique.
- 31 • Positionner la poignée en « U » sur les bras de la benne, comme indiqué sur la figure. Le détail A montre la position CORRECTE de la languette inférieure, qui doit être insérée dans le logement du bras de la benne. Le détail B montre la position INCORRECTE.

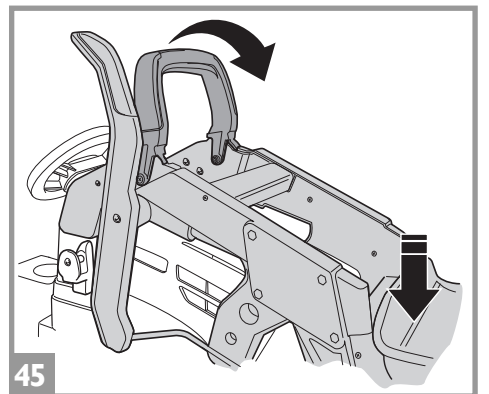
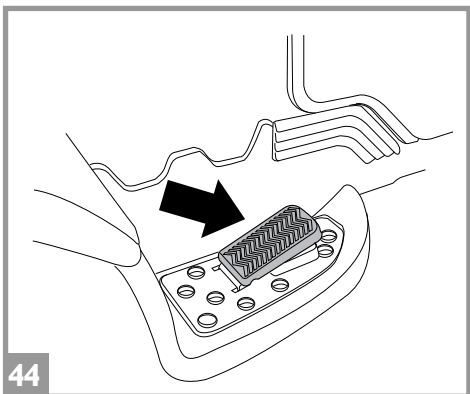
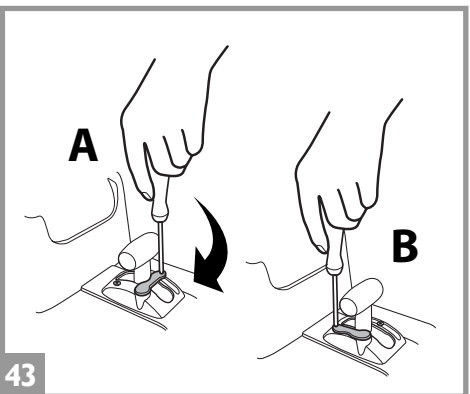
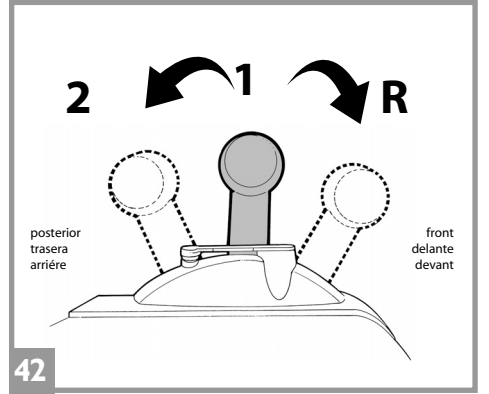
- 18 • Sujetar el eje en su lugar e insertar el volante.
- 19 • Fijar el volante con el perno y la tuerca que se proporcionan, con cuidado de insertar el perno en el orificio redondo y la tuerca en el orificio hexagonal.
- 20 • Colocar los tapacubos a presión sobre las ruedas. Los de mayor tamaño son para las ruedas delanteras y los más pequeños para las ruedas traseras.
- 21 • Dar la vuelta a la pala tal y como se muestra en la figura. Disponer los brazos derecho e izquierdo de la cargadora sobre la pala. Retirar cuidadosamente la cinta adhesiva de los brazos, pero mantenerlos plegados hasta colocar el perno. Colocar el resorte en la ranura correspondiente a la pala y presionar el brazo dentro de la abrazadera de la pala, alineando los orificios de los pernos.
- 22 • Colocar una arandela en el perno de la pala e insertarlo en los orificios correspondientes para unir la pala al brazo de la cargadora. Colocar una segunda arandela en el perno y, a continuación, colocar la tuerca. Apretar (pero no en exceso) con ayuda de un destornillador y unos alicates. Repetir esta operación en el lado opuesto.
- 23 • Instalar una de las piezas transversales en la parte delantera de los brazos de la cargadora, como se muestra en la figura.
- 24 • Fijar con los dos tornillos que se proporcionan (uno para cada lado).
- 25 • Insertar la segunda pieza transversal en la parte trasera de los brazos de la cargadora.
- 26 • Fijar con los dos tornillos que se proporcionan (uno para cada lado).
- 27 • Colocar la palanca de control de descarga de la pala en la cargadora: colocar una arandela de retención de 7 mm (1/4" +) con cubierta cromada en la herramienta de plástico de color rojo tal y como se muestra en la figura, con el lado de la ESTRELLA visible. Colocar la varilla de 4 pulgadas x 7 mm en la arandela de retención y golpear suavemente con un martillo hasta que quede asentada.
- 28 • A continuación, insertar la varilla de 4" a través del orificio de la palanca de control y del orificio de la cargadora. Sujetar el extremo exterior y presionar con firmeza una segunda arandela de retención de 7 mm en el extremo interior de la varilla.
- 29 • Conectar la palanca de control a la pala mediante la varilla negra de unión; colocar una arandela de retención de 7 mm en la ranura del lado derecho de la pala, con el lado de la ESTRELLA visible a través del
- 30 • Posicionar la varilla de unión de manera que la curva de 45° (1/4) quede cerca de la palanca de control. Colocar el extremo a través de la palanca de control y presionar con firmeza una arandela de retención de 7 mm en el extremo de la varilla. A continuación, insertar el extremo de la varilla de unión correspondiente a la pala en la arandela de retención anteriormente colocada en la pala. Presionar hacia abajo el manillar de plástico para probar el funcionamiento.
- 31 • Colocar el asa con forma de "U" en la estructura de los brazos de la cargadora tal y como se muestra en la figura; la ilustración del recuadro A muestra la posición CORRECTA de la aleta inferior, que debe insertarse en la ranura del brazo de la cargadora. La ilustración del recuadro B muestra la posición INCORRECTA.

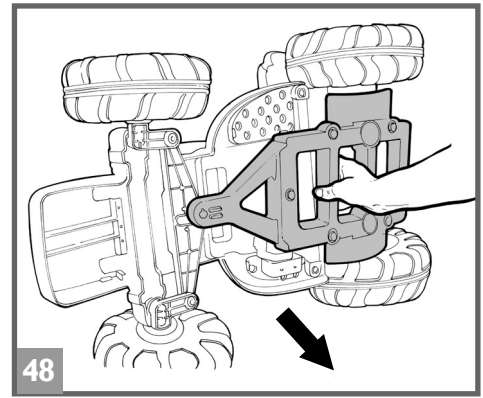
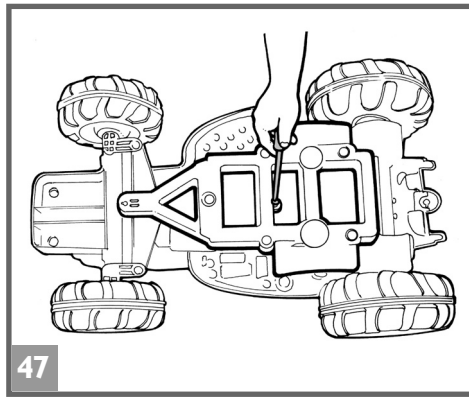
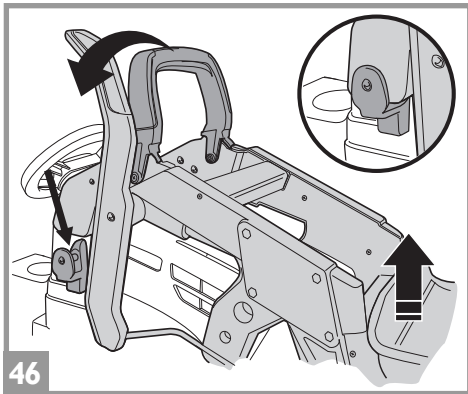


**VEHICLE FEATURES AND
INSTRUCTIONS FOR USE**

**CARACTERISTIQUES ET
EMPLOI DU VEHICULE**

**CARACTERÍSTICAS Y USO
DEL VEHÍCULO**





ENGLISH

- 32 • Insert a nut into the hexagonal hole on the inner part of the handle. Insert a bolt onto the opposite side.
- 33 • Secure the handle by tightening the bolts. Repeat on the opposite side.
- 34 • Place the loader onto the tractor.
- 35 • Attach the rear part of the loader, as shown in the figure.
- 36 • Place a chrome retainer into the red conical installation tool (hole side facing up). Place the steel rod over the retainer opening and tap with a hammer.
- 37 • Line up the holes in the loader frame with the holes in the hood and insert the steel rod.
- 38/39 • Place a retainer in the red installation tool and press the retainer on the opposite end of the steel rod while holding the backside of the rod with your hand.
- 40 • To open the battery compartment (under the hood), use a coin to turn the black hood latch key. Then, push the "U" shaped handle forward to rotate the hood & loader to the open position.
- 41 • Connect the battery plug to that of the system. Close the battery compartment, taking care that the side parts of the hood are on the outside, and secure by turning the black pin by 180°. The vehicle is ready for use.

FRANÇAIS

- 32 • Insérer un écrou dans le trou hexagonal sur la partie intérieure de la poignée. Insérer une vis du côté opposé.
- 33 • Fixer la poignée en serrant les vis. Répéter l'opération de l'autre côté.
- 34 • Positionner la benne sur le tracteur.
- 35 • Fixer la partie arrière de la benne comme indiqué sur la figure.
- 36 • Insérer un rivet chromé dans l'outil conique rouge (trou vers le haut). Positionner la tige en acier sur le rivet et l'insérer à l'aide d'un marteau.
- 37 • Aligner les trous de la benne et ceux du capot, puis insérer la tige en acier.
- 38/39 • Positionner un rivet sur l'outil conique rouge, puis insérer le rivet à l'extrémité opposée de la tige en acier en tenant l'arrière de la tige avec les mains.
- 40 • Pour ouvrir le compartiment de la batterie (sous le capot), tourner le verrou noir à l'aide d'une pièce de monnaie. Pousser ensuite la poignée en « U » vers l'avant pour ouvrir le capot.
- 41 • Brancher la fiche de la batterie à celle de l'installation électrique. Refermer le compartiment de la batterie en veillant à ce que les parties latérales du capot restent à l'extérieur, puis le bloquer en faisant pivoter le verrou noir de 180°. Le véhicule est prêt à être utilisé.

ESPAÑOL

- 32 • Insertar una tuerca en el orificio hexagonal de la parte interior del asa. Inserte un tornillo en el lado opuesto.
- 33 • Fije el asa apretando los tornillos. Repetir en el lado opuesto.
- 34 • Colocar la cargadora sobre el tractor.
- 35 • Unir la parte trasera de la cargadora tal y como se muestra en la figura.
- 36 • Colocar un retenedor cromado en la herramienta cónica roja de instalación (con la parte del orificio hacia arriba). Colocar la varilla de acero sobre la abertura del retenedor y golpear suavemente con un martillo.
- 37 • Alinear los orificios del capó e insertar la varilla de acero.
- 38/39 • Colocar un retenedor en la herramienta roja de instalación y empujar el retenedor en el lado opuesto de la varilla de acero mientras se sostiene con la 40 mano la parte trasera de la varilla.
- 40 • Para abrir el compartimento de la batería (situado bajo el capó), utilizar una moneda para girar la cerradura negra del capó. A continuación, pulsar el asa con forma de "U" hacia adelante para rotar el capó y la cargadora de manera que quede abierto.
- 41 • Conectar la clavija de la batería a la clavija del sistema eléctrico. Cerrar el compartimento de la batería, con cuidado de que las piezas exteriores del capó queden fuera. A continuación, girar la clavija 180°. El vehículo queda listo para su uso.

VEHICLE FEATURES AND INSTRUCTIONS FOR USE

- 42 • **GEAR SHIFT LEVER.** The vehicle has 2 speeds plus reverse. **ATTENTION:** when it is removed from the packaging, the vehicle only travels in first gear and in reverse. To use 2nd gear, see figure 45.
- 43 • Remove the screw in the second gear lock (fig. A). Turn the lock to the next position (fig. B). Screw the lock back on. All gears are now available.
- 44 • **ACCELERATOR PEDAL/ELECTRIC BRAKE.** The brake will automatically be applied when the foot is lifted off the pedal.
- 45 • **LOADER:** To lower the loader, push the handle forward as far as it will go.
- 46 • To raise the loader, pull back the handle and lock into place.
- 47/48 • Unscrew and remove the bottom of the trailer from the bottom of the tractor.

CARACTERISTIQUES ET MODE D'EMPLOI DU VEHICULE

- 42 • **LEVIER DE VITESSES.** Le véhicule dispose de 2 vitesses et de la marche arrière. **ATTENTION :** lorsqu'il est retiré de son emballage, le véhicule ne fonctionne qu'en 1^{re} vitesse et en marche arrière. Pour utiliser la 2^{nde} vitesse, procéder comme indiqué au point 45.
- 43 • Dévisser la vis de butée de la 2^{nde} vitesse (fig. A). Faire tourner la butée jusqu'à la position suivante (fig. B). Revisser la butée. Toutes les vitesses sont maintenant disponibles.
- 44 • **PÉDALE D'ACCÉLÉRATEUR/DE FREIN ÉLECTRIQUE** Le frein entre automatiquement en fonction en levant le pied de la pédale.
- 45 • **BENNE :** pour abaisser la benne, pousser la poignée vers l'avant jusqu'en butée.
- 46 • Pour remonter la benne, tirer la poignée en arrière et la verrouiller.
- 47/48 • Destornillar y quitar del tractor el fondo del remorque.

CARATERÍSTICAS Y USO DEL VEHÍCULO

- 42 • **PALANCA DE CAMBIO:** El vehículo cuenta con dos velocidades además de marcha atrás. **ATENCIÓN:** al retirar del embalaje, el vehículo sólo cuenta con la primera marcha y la marcha atrás. Para utilizar la 2ª marcha, ver la figura 45.
- 43 • Retirar el tornillo del pasador de la segunda marcha (fig. A). Girar el seguro hasta la siguiente posición (fig. B). Volver a atornillar el seguro. Ahora todas las marchas estarán disponibles.
- 44 • **PEDAL ACCELERADOR/FRENO ELÉCTRICO.** El freno se aplicará de manera automática cuando se levante el pie del acelerador.
- 45 • **CARGADORA:** para bajar la cargadora, empuje la palanca hacia adelante hasta el fondo.
- 46 • Para elevar la cargadora, tirar de la palanca y bloquearla en su lugar.
- 47/48 • Dévisser et démonter le fond de la remorque du fond du tracteur.

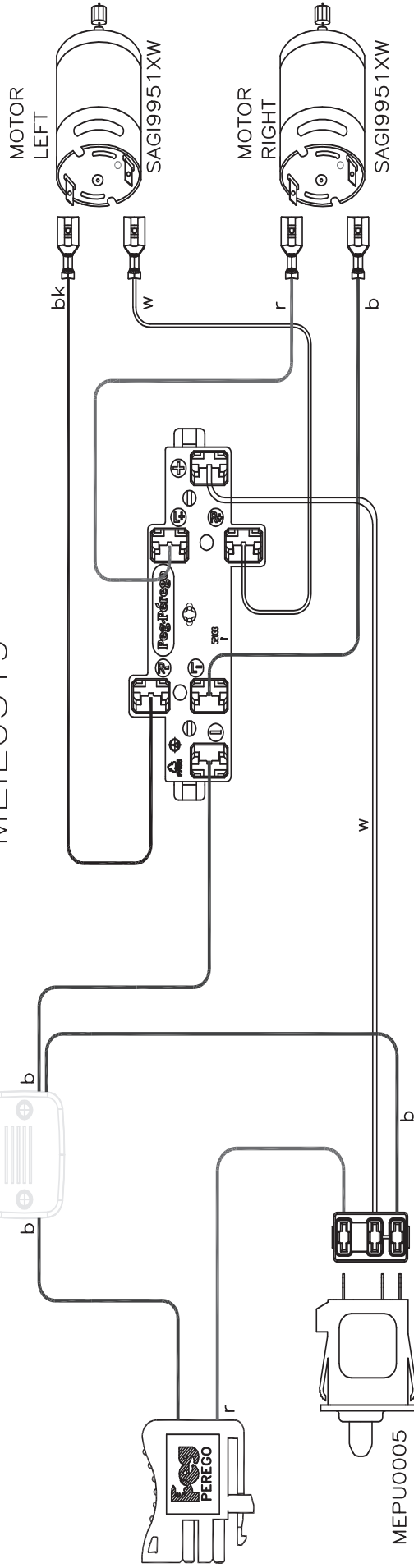
b = blue
bk = black
r = red
w = white

b = azul
bk = negro
r = rojo
w = blanco

b = bleu
bk = noir
r = rouge
w = blanc

THERMO PROTECTOR

MEIE0519



- 1 • SPST9120
- 2 • SPST9119
- 3R • SPST9276DVB
- 3L • SPST9276SVB
- 4 • SPST9277N
- 5 • SPST9346VB
- 6 • SPST9346VB
- 7 • SAG19345SVB
- 8 • SPST9350VB
- 9 • SAG19345DVB
- 10 • SOFF0315Z
- 11 • SPST91181VB
- 12 • SPST8279XN
- 13 • SAG18280JN
- 14 • SPST8308N
- 15 • SPST8509N
- 16 • IAKB0501
- 17 • SPST9278N
- 18 • MECB0086U
- 19 • SAG19279N
- 20 • SPST9116JN
- 21R • SPST9117DVB
- 21L • SPST9117SVB
- 22 • SPST91151VB
- 23 • SPST8500N
- 24 • SPST9121N
- 25 • SOTF0128L30
- 26 • ASG10217NY
- 27 • SPST9192JN
- 28 • SPST8296VB
- 29 • SPST8207R
- 30 • ASG10193NGR
- 31 • SPST8300GR
- 32 • SPST8508N
- 33 • MMEV1033US
- 34 • SPST8294JN
- 35R • SPST8295DVB
- 35L • SPST8295SVB
- 36 • SPST8307A
- 37 • SPST8833N
- 38 • SAG19951XW
- 39 • SPST8317N
- 40 • SPST8306VB
- 41 • SAG18301GRGL
- 42 • SPST8863GL
- 43R • SARP9129JDN
- 43L • SARP9129JN
- 44 • SPST9131Y
- 45 • SPST9133Y
- 46R • SARP9130JDN
- 46L • SARP9130JN
- 47 • SPST9132Y
- 48 • SPST8517Y
- 49 • SOFF0350Z
- 50 • MEIE0519
- 51 • SARP8826Y

33
DECAL
DECALCOMANIES
CALCOMANIAS

50
ELECTRIC SYSTEM
CIRCUIT ÉLECTRIQUE
INSTALACIÓN ELÉCTRICA



CANADA
Call toll free:
Appelez le péage
libre:
1-800-661-5050

USA
Call toll free:
1-800-728-2108
Llame gratis:
1-800-225-1558
www.pegpergo.com



12 VOLT TROUBLESHOOTING GUIDE

SYMPTOMS:	POSSIBLE CAUSE:	SOLUTIONS:
Will not run in any speed. High, Low or Reverse when accelerator pedal is depressed.	Battery not properly connected.	Install battery per instructions. Make sure blue battery plug is connected to black vehicle system plug.
	Battery low or dead.	Chargers with indicator light - Plug charger into outlet. Green light should be on. Plug black charger plug into blue battery plug, green light should go out or turn orange (depending on the charger) to indicate charging. Light will turn green gradually as the battery reaches full charge.
	Battery dead.	The battery life is limited. As the battery ages it will begin to loose capacity or runtime. The overall life of the battery is maximized with proper care. Always charge the battery after each use. Do not store the battery in a discharged state.
	Accelerator switch not operating properly.	Check accelerator switch operation - Remove Accelerator plate from toy. Remove the blue wire from switch, remove red wire and place it on the terminal that had the blue wire. If vehicle runs, then accelerator switch needs to be replaced. Order accelerator plate. Check accelerator switch wire locations- See solution for "Accelerator switch not connected properly" below.
	Motor wire disconnected.	Motor wire check - Place vehicle in low speed. Raise rear wheels off the ground and turn one rear wheel. The other rear wheel should turn in the opposite direction. If other wheel does not turn, then you may have a motor wire off. Reconnect motor wire.
	Shifter wires disconnected.	Check wires on shifter connector block.
Short runtime	Vehicle has too much load.	Reduce the load on the vehicle. Too much weight, steep slopes, thick grass, sand, etc or any combination of these conditions can overload the vehicle causing reduced runtime.
	Battery is low or near end of life.	See solution for "Battery low or dead" above.
	Battery is low.	See solution for "Battery low or dead" above.
One wheel turns but not the other.	Vehicle is in low or reverse.	This is normal when in low speed or reverse because the wheels act like an automotive differential. This makes turning easier. If one wheel is stalled or stopped the other wheel gets all the power. Shift to high speed to get full power to both wheels.
	Motor wire is disconnected.	See solution for "Motor wire disconnected" above.
	Shifter wire disconnected.	Check wires on shifter connector block.
	Bad shifter switch.	Replace shifter switch.
Problems in either High, Low or Reverse speeds.	High Speed is in the "lock-out" position.	Remove the High Speed "lock-out".
	Motor wire is disconnected.	See solution for "Motor wire disconnected" on reverse side.
	Shifter wire disconnected.	Check wires on shifter connector block.
	Bad shifter switch.	Replace shifter switch.
Vehicle stops intermittently. Then restarts after several seconds.	Automatic Circuit Breaker has tripped because of over loading.	Reduce the load on the vehicle. Too much weight, steep slopes, thick grass, sand, etc or any combination of these conditions can overload the vehicle.
Circuit breaker trips when the battery is plugged into the black vehicle harness.	Accelerator switch not connected properly.	Check accelerator switch wire locations. Remove foot board by prying with a screw-driver at its base. The wiring sequence is red, white and blue from the front of vehicle to the back of vehicle.
Loud clicking noise heard when toy is being used.	Gears are stripping.	Replace motor/ gearbox assembly.
Battery makes a bubbling or sizzling noise when charging.	Battery is being charged.	It is normal for some batteries to make some noise during charging. No action is needed.
Wheels spin too much.	Not enough weight on rear wheels.	Add more weight to vehicle.
	Motor wire is disconnected.	See solution for "Motor wire disconnected"
Brake not working.	Accelerator switch not connected properly.	Check accelerator switch wire locations. See solution for "Accelerator switch not connected properly" above.
	Bad accelerator switch	Replace accelerator plate.

PEG PEREGO® thanks you for choosing this product. For more than 60 years, PEG PEREGO have been taking children for an outing: first with its famous baby carriages and strollers, later with its pedal and battery operated toy vehicles.

Discover our complete range of products, news and other information about the Peg Perego world on our web site www.pegperego.com

IMPORTANT INFORMATION

- Read this instruction manual carefully to learn the use of the vehicle and to teach your child safe and enjoyable driving. Please keep this manual (with your original sales receipt) for use as a reference in the future.
- **DO NOT RETURN YOUR VEHICLE TO THE STORE. This product cannot be returned for a refund after it has been used. If you have ANY questions, need replacement parts or need assistance, call us toll-free; U.S.A. , call 1-800-728-2108 / CANADA, call 1-800-661-5050**
- This product meets and/or exceeds all ASTM (American Society for Testing and Materials) TOY SAFETY STANDARDS, including F 963, Consumer Toy Safety Specifications as well as C.R.C, c.931, the Canadian Hazardous Products (Toys) Regulations.
- If you give away the product to third parties, make sure that it is accompanied by the instruction manual.
- Tools needed for assembly: Phillips screwdriver medium, pliers and a hammer (not included)
- Your new vehicle is partially pre-assembled. It will require adult assembly. Please set aside at 45 minutes for assembly.
- Before the vehicle is used for the first time, charge the battery for 18 hours to initiate it. Failure to do this can result in permanent battery damage.
- Use only with the included Peg Perego 12 Volt lead-acid, rechargeable battery and a Peg Perego 12 Volt Charger (both included).

• Year 3+

• Weight capacity 85 lbs

- Do not exceed the maximum total weight capacity of 85 lbs (38,6 kg).

Contents:

- 1 John Deere Ground Loader riding vehicle -- partially assembled
- 1 Rechargeable 12V 8Ah sealed lead-acid battery
- 1 Charger 12V
- two 165 W motors -- pre installed
- assembly hardware
- parts to be assembled
- decals
- Speed in 1st gear 2 1/4 MPH
- Speed in 2nd gear 4 1/2 MPH
- Speed in reverse gear 2 1/4 MPH

- To prevent damaging the motor and gears, teach your child to stop the vehicle before switching directions.
- Use this vehicle ONLY outdoors. Most interior flooring can be damaged by riding this vehicle indoors. Peg Perego will not be responsible for damage to the floor if the vehicle is used indoors.
- Peg Perego reserves the right to modify or change its products. Price, literature, manufacturing processes or locations or any combination of the above mentioned entities may change at any time for any reason without notice with impunity.

⚠ CAUTION:

ELECTRIC VEHICLE NOT RECOMMENDED FOR CHILDREN UNDER 3 YEARS OF AGE. AS WITH ALL ELECTRIC PRODUCTS, PRECAUTIONS SHOULD BE OBSERVED DURING HANDLING AND USE TO PREVENT ELECTRIC SHOCK. RECHARGER INCLUDED. 120Vac 60Hz 16W INPUT - 12Vdc 12W OUTPUT

⚠ CAUTION:

Only adults should recharge batteries never children.

Never allow children to handle batteries.

Only use the batteries specified by the manufacturer. Only use the charger specified by the manufacturer.

Do not mix old and new batteries.

Do not mix alkaline, standard (carbon-zinc), or rechargeable (nickel-cadmium) batteries.

CHARGING THE BATTERY

- Charge the batteries no longer than 24 hours, following the instructions enclosed with the battery charger.
- Charge the battery, as the vehicle shows low power, in this way you will avoid damage to the battery.
- If you don't use your vehicle for a long period of time unplug the battery from the main wire harness of the vehicle. Remember to charge the battery at least every three months.
- Never charge the battery upside down.
- Do not forget batteries during charging! Check them periodically.
- Never use a replacement recharger or batteries unless they are approved by PEG PEREGO.
- Batteries are sealed and maintenance free.
- Battery polarity must be observed when connecting battery to wiring.

⚠ WARNING:

- BATTERIES CONTAIN TOXIC AND CORROSIVE SUBSTANCES. DO NOT TAMPER WITH THEM.
- Batteries contain an acid-based electrolyte.
- Do not make direct contact between battery terminals, as this can cause an explosion or fire.
- Charging produces explosive gases. Charge batteries in a well ventilated area away from sources of heat and flammable materials.
- Exhausted batteries are to be removed from the vehicle.
- Do not place the batteries near clothing to avoid damage.

IF A LEAK DEVELOPS

Shield your eyes. Avoid direct contact with the electrolyte, protect your hands.

Place battery in a plastic bag and follow directions listed below.

IF ELECTROLYTE COMES IN CONTACT WITH SKIN OR CLOTHING

Flush with cool water for at least 15 minutes.

See a physician at once.

IF ELECTROLYTE IS INJECTED

Give tap water, milk of magnesia or egg whites at once.

Do not induce vomiting.

See a physician at once.

DISPOSAL OF BATTERIES; CONTAINS SEALED LEAD ACID BATTERY. BATTERY MUST BE RECYCLED.

Help protect the environment!

Do not throw used batteries in your regular, household trash.

Dispose old batteries at an approved battery dumping station; contact your local Environmental Protection Agency office or call Peg Perego Customer Service for additional information.



RULES FOR SAFETY DRIVING

DON'T STOP THE FUN: purchase a spare battery to have a freshly charged back-up available. For your child's safety: please read and follow all instructions below before operating.

• ATTENTION:

Check the fastening retainers to be sure they are tight.

• 1st SPEED slow speed (beginner drivers):

With both hands on the steering wheel press down on the accelerator pedal; the vehicle goes forward at 2¼ mph.

• 2nd SPEED: fast speed (experienced drivers):

With both hands on steering wheel press down on the accelerator pedal; the vehicle goes forward at 4½ mph.

• REVERSE:

Place the left hand on steering wheel. With the right hand holding the gearshift in reverse, press your foot down on the accelerator; the vehicle reverses at 2¼ mph. (Reverse is spring-loaded for safety).

• BRAKE:

The electric braking system stops the vehicle automatically when your child lifts his foot off the pedal.

Teach your child the proper use of this vehicle for a safe and fun play time.

- Before starting be sure that the way is free from people and objects.
- Drive with both hands on the steering wheel and keep your eyes on the road at all times.
- Stop in time to avoid accidents and immediately release pedal when stuck.
- Use the 2nd speed only after your child has the maturity and the reflexes to operate the vehicle safely.

⚠ CAUTION:

- **If the vehicle is overloaded, as can happen on soft sand, mud, or very uneven ground, the overload switch will immediately disconnect the power. The power supply will be restored after a few seconds.**

VEHICLE MAINTENANCE AND SAFETY

This product meets and/or exceeds all ASTM (American Society for Testing and Materials) TOY SAFETY STANDARDS, including F 963, Consumer Toy Safety Specification.

This vehicle is not intended for use on streets, around traffic or parked cars.

MAINTENANCE AND CARE

- Do not try to repair the vehicle by yourself.
- Regularly check the conditions of the vehicle, particularly the electrical system, the plug connections, the covering caps and the charger. In case of fault, do not try to use the vehicle and the charger. For repair use only original PEG PEREGO's spare parts.
- PEG PEREGO assumes no liability if the electrical system is tampered with.
- Take care with the battery charger cable. For example, do not pull it to remove the plug, do not pull the vehicle along on its wheels using the cable, do not cover the cable because it may overheat, do not leave it on hot surfaces and be careful about where and how you roll it up.
- Do not leave vehicle or batteries near sources of heat such as radiators, stoves, fireplaces, etc.
- Protect vehicle from water, rain, snow, etc.
- When operating in overload conditions, such as soft deep sand, mud or rough uneven terrain, the overload circuit breaker will automatically disconnect the power. After 30 or more seconds, the circuit breaker will automatically reset, however you must eliminate overload conditions to resume normal driving.
- Periodically lubricate (with a light weight oil) moving parts, such as wheel bearings, steering linkages, where they rotate or touch one another.
- The vehicle's surfaces can be cleaned with a damp cloth. Do not use abrasive cleaners. The cleaning must be carried out by adults only.
- Never disassemble the vehicle mechanisms or motor unless authorized by PEG PEREGO.

SAFETY

⚠ WARNING:

- To reduce the risk of injury, adult supervision is required. Never use in roadways, near motor vehicles, on or near steep inclines or steps, swimming pools or other bodies of water; always wear shoes, and never allow more than one rider.
- Surfaces that are appropriate for use: grass, dirt or hard surfaces with slopes not to exceed 10%.
- A child must be 3 years of age or older for the necessary coordination and maturation to operate this motorized vehicle safely.
- Never use the vehicle on steep slopes or near steps or stairs. This vehicle is not suitable for use on public highways.
- Children should always wear shoes when riding in or driving a riding vehicle.

- Do not allow children to place their hands, feet or any part of their body, clothing or other articles near the moving parts while vehicle is in operation.
- Do not allow the electrical components, motors, wiring, switches of your motorized vehicle to become wet and never wash it with a hose.
- The vehicle is designed just for one child: never allow more than one rider.
- **NEVER STORE GASOLINE OR ANY FLAMMABLE SUBSTANCE WHERE A CHILD CAN ACCESS IT. CHILDREN MAY WANT TO SIMULATE ADULTS BY POURING GASOLINE ON VEHICLE. NEVER ALLOW GASOLINE OR ANY FLAMMABLE SUBSTANCE TO BE NEAR A BATTERY POWERED CHILDREN'S VEHICLE WHEN IT IS BEING RIDDEN.**

PROBLEMS?

IF THE VEHICLE DOES NOT OPERATE?

- **When operating in overload conditions, such as running the vehicle against a fixed object, through soft deep sand or mud, or over rough or uneven terrain, the overload circuit breaker will automatically disconnect the power. After 10 or more seconds, the circuit breaker will automatically reset, however-you must eliminate overload conditions to resume normal driving.**
- Check that all plugs are properly connected.
- Check electrical switches. Replace if necessary.
- Check that the battery is connected to the electrical system.

IF THERE IS NO POWER?

- Fully recharge the battery. If the problem persists, check with an Authorised PEG PEREGO Service Center.

CUSTOMER SERVICE

For your convenience, PEG PEREGO offers after-sales service, directly or through a network of authorized service centers for repairs or replacement parts.

If you have any questions about your Peg Perego vehicle, please call our toll-free service lines at;

U.S.A , call 1-800-728-2108

CANADA, call 1-800-661-5050

Trained customer service representatives are available to take your call in English or Spanish.

PEG PEREGO® vous remercie de votre confiance et vous félicite d'avoir choisi ce produit. Depuis plus de 60 ans, PEG PEREGO emmène les enfants en promenade: nouveau-nés, dans ses fameux landaus et poussettes et plus tard, dans ses fantastiques véhicules à pédales et à batterie.

Découvrez sur notre site la gamme complète des produits, les nouveautés et d'autres renseignements sur le monde de Peg Perego.
www.pegperego.com

L'INFORMATION IMPORTANTE

- Lisez ce manuel d'instructions soigneusement pour apprendre l'utilisation du véhicule et pour enseigner à votre enfant la conduite sécuritaire et agréable. Veuillez conserver ce manuel (avec votre facture originale) pour l'utiliser comme référence à l'avenir.
- **NE RETOURNEZ PAS VOTRE VÉHICULE AU MAGASIN. Ce produit ne peut pas être retourné pour un remboursement après qu'il ait été utilisé. Si vous avez des questions, avez besoin des pièces de rechange ou avez besoin d'aide, appelez-nous au numéro sans frais 1-800-661-5050.**
- Ce produit répond et/ou dépasse toutes les NORMES DE SÉCURITÉ ASTM POUR JOUETS, incluant les normes F 963, Spécifications pour les consommateurs de jouets de même que le C.R.C, c.931, sur les Normes Canadiennes sur les Produits Dangereux (Jouets).
- Si vous donnez le produit à des tiers, assurez-vous qu'il soit accompagné du manuel d'instructions.
- Outils requis pour l'assemblage: tournevis Phillips moyen, pinces et un marteau (non inclus).
- Votre nouveau véhicule est partiellement pré-assemblé. Il requiert l'assemblage par un adulte. S'il vous plaît, prévoir au moins 45 minutes pour l'assemblage.
- Avant d'utiliser le véhicule pour la première fois, charger la batterie pendant 18 heures. La non-observation de cette étape peut entraîner des dommages irréversibles à la batterie.
- Utiliser seulement avec la batterie rechargeable Peg Perego de 12 volts et un chargeur Peg Perego pour batterie 12 volts (tous les deux inclus).

- **Âge: 3+**
- **Capacité de Poids: 38,6 kg (85 lbs)**

- N'excédez pas la capacité maximale de poids de 38,6 kg (85 lbs).

Table des matières:

- 1 John Deere Ground Loader véhicule des enfant -- partiellement assemblé
- 1 batterie rechargeable scellée de 12V 8Ah à l'acide
- 1 chargeur de 12V
- 2 moteurs de 65 W -- pré-installés
- matériel de quincaillerie pour assemblage
- pièces à assembler
- décalcomanies

- Vitesse en première 3,6 km/h - 2¼ MPH
- Vitesse en seconde 7,3 km/h - 4½ MPH
- Vitesse en marche arrière 3,6 km/h - 2¼ MPH

- Pour empêcher d'endommager le moteur et les vitesses, enseignez à votre enfant d'arrêter complètement le véhicule avant d'en changer la direction.
- Utilisez ce véhicule dehors SEULEMENT. La plupart des planchers intérieurs peuvent être endommagés en utilisant ce véhicule à l'intérieur. Peg Perego ne sera pas responsable des dommages au plancher si le véhicule est utilisé à l'intérieur.
- Peg Perego pourra apporter à tout moment des modifications aux modèles décrits dans cette publication, pour des raisons de nature technique ou commerciale.

⚠ ATTENTION:

VÉHICULE ÉLECTRIQUE NON RECOMMANDÉ POUR DES ENFANTS DE MOINS DE 3 ANS. COMME POUR TOUS LES PRODUITS ÉLECTRIQUES, DES PRÉCAUTIONS DOIVENT ÊTRE PRISES PENDANT LE MANIEMENT ET L'UTILISATION POUR PRÉVENIR LES CHOCS ÉLECTRIQUES. CHARGEUR DE BATTERIE INCLUS. ENTRÉE DE 120Vac 60Hz 16W - SORTIE DE 12Vdc 12W.

MAINTENANCE ET SÉCURITÉ DE LA BATTERIE

⚠ PRÉCAUTION:

Les batteries ne doivent être rechargées que par ou sous la surveillance d'adultes.

Ne pas laisser les enfants manipuler les batteries.

Utiliser uniquement le chargeur de batterie fourni et les batteries originales PEG PEREGO.

Ne pas utiliser simultanément des batteries neuves et usagées.

Ne pas utiliser simultanément des batteries alcalines standard (zinc-carbone) ou rechargeables (nickel-cadmium).

RECHARGEMENT DES BATTERIES

- Charger les batteries sans dépasser les 24 heures et en suivant les instructions jointes au chargeur de batterie.
- Recharger les batteries à temps, dès que le véhicule perd de la vitesse, pour éviter de les endommager.
- Si on laisse le véhicule arrêté pendant un long intervalle, se rappeler de recharger la batterie et de la laisser débranchée de l'installation; répéter l'opération de rechargement tous les trois mois au moins.
- La batterie ne doit pas être rechargée retournée.
- Ne pas oublier la batterie en rechargement! Contrôler périodiquement.
- Utiliser exclusivement le type de batteries et de chargeur spécifié par PEG PEREGO.
- Les batteries doivent être mises en place avec la polarité correctement positionnée.
- Les batteries sont scellées et n'exigent pas de maintenance.

⚠ ATTENTION:

• LES BATTERIES CONTIENNENT DES SUBSTANCES TOXIQUES ET CORROSIVES. NE PAS LES OUVRIR.

• Les batteries contiennent des électrolytes à base d'acide.

• Ne pas provoquer de contact direct entre les bornes de la batterie: cela entraînerait un risque d'explosion ou d'incendie.

• Pendant le rechargement, la batterie produit des gaz explosifs. Recharger la batterie dans un lieu bien aéré, loin de toute source de chaleur et de matériaux inflammables.

• Les batteries déchargées doivent être enlevées du véhicule.

• Éviter que les batteries entrent en contact avec les vêtements: ceux-ci pourraient s'abîmer.

EN CAS DE FUITE

Se protéger les yeux. Éviter tout contact direct avec les électrolytes et se protéger les mains. Mettre la batterie dans un sac en plastique et suivre les instructions se trouvant plus bas.

SI LA PEAU OU LES YEUX ENTRENT EN CONTACT AVEC L'ELECTROLYTE

Rincer abondamment les parties concernées à l'eau courante (pendant 15 minutes au moins).

Consulter immédiatement un médecin.

EN CAS D'INGESTION D'ELECTROLYTE

Boire de l'eau à petites gorgées, ou du lait de magnésie ou de l'albumen d'œuf. Ne pas provoquer de vomissement. Consulter immédiatement un médecin.

Ne pas provoquer de vomissement.

Consulter immédiatement un médecin.

ÉLIMINATION DE LA BATTERIE ; CONTIENT BATTERIE SCELLEE AU PLOMB. LA BATTERIE DOIT ÊTRE RECYCLÉE.

Contribuez à la protection de l'environnement !

Ne pas jeter la batterie usagée parmi les ordures ménagères.

Vous pouvez la confier à un centre de collecte agréé pour batteries usagées ; contactez votre Agence de protection de l'environnement locale ou appelez le Service Client de Peg Perego pour plus d'informations.



RÈGLES POUR UNE CONDUITE EN TOUTE SÉCURITÉ

DIVERTISSEMENT SANS INTERRUPTION: prévoir une batterie de rechange chargée et prête à l'emploi.
Pour la sécurité de l'enfant: avant de mettre en marche le jouet, lire et suivre attentivement les instructions suivantes:

•ATTENTION!

Contrôler que toutes les plaques/écrous de fixation des roues sont bien serrés.

• 1ere VITESSE (pour les débutants):

Mettre les deux mains sur le volant, appuyer sur la pédale d'accélérateur; le véhicule se met en marche à une vitesse d'environ 3,5 km/h - 2¼ MPH.

• 2ième VITESSE (pour les experts):

Mettre les deux mains sur le volant, appuyer sur la pédale d'accélérateur; le véhicule se met en marche à une vitesse d'environ 7,3 km/h - 4½ MPH.

• MARCHÉ ARRIERE:

Abaisser d'une main le levier du chargement de vitesse. Mettre l'autre main sur le volant et appuyer avec le pied sur l'accélérateur. Le véhicule recule à une vitesse d'environ 3,4 km/h - 2¼ MPH.

• FREIN:

Le système électrique de freinage bloque automatiquement le véhicule quand on lève le pied de la pédale d'accélérateur.

Apprenez à votre enfant à utiliser correctement le véhicule pour garantir une conduite amusante en toute sécurité.

- Avant de démarrer, vérifier qu'il n'y ait pas d'obstacle et que personne ne se trouve sur le parcours.
- Conduire avec les mains sur le volant et toujours regarder la route.
- Freiner à temps pour éviter les accidents et relâcher immédiatement la pédale si elle est coincée.
- N'utilisez la 2ème vitesse uniquement lorsque votre enfant a acquis la maturité et les réflexes nécessaires pour conduire le véhicule en sécurité.

⚠ ATTENTION:

- **Si le jouet est utilisé dans des conditions entraînant une surcharge, l'interrupteur de surcharge réduira automatiquement la puissance. La puissance sera rétablie quelques secondes plus tard.**

ENTRETIEN ET SÉCURITÉ DU JOUET

Ce produit répond et/ou dépasse toutes les NORMES DE SECURITE ASTM POUR JOUETS, incluant les normes F 963, Spécifications pour les consommateurs de jouets. Ce véhicule n'est pas conforme aux dispositions des normes de circulation routière et ne peut par conséquent pas circuler sur la voie publique.

ENTRETIEN ET SOIN

- Ne tentez pas de réparer le véhicule vous-même.
- Contrôlez régulièrement l'état du véhicule, en particulier le circuit électrique, le branchement des fiches, les cosses de protection et le chargeur de batterie. Au cas où vous relèveriez des anomalies, n'utilisez ni le véhicule électrique, ni le chargeur de batterie. Pour les réparations, n'utilisez que des pièces de rechange originales PEG PEREGO.
- PEG PEREGO décline toute responsabilité en cas de manipulation du circuit électrique.
- Prenez soin du câble du chargeur de batterie. Par exemple, ne pas tirer pour retirer la fiche, ne pas traîner le véhicule sur ses roues en utilisant le câble, ne pas couvrir le câble car il pourrait surchauffer, ne pas le laisser sur des surfaces chaudes et soyez attentifs à la façon et le lieu où vous l'enroulez.
- Ne pas laisser les batteries ou le véhicule à proximité de sources de chaleur telles que des radiateurs, des fours, des cheminées, etc.
- Protéger le véhicule contre l'eau, la pluie, la neige, etc.
- Si le véhicule fonctionne en surcharge, comme sur du sable, de la boue ou des terrains très irréguliers, l'interrupteur de surcharge coupera aussitôt l'alimentation. La distribution de puissance reprendra automatiquement au bout de 30 secondes ou plus, cependant vous devez supprimer les conditions de surcharge pour reprendre une conduite normale.
- Graisser périodiquement (avec une huile légère) les pièces mobiles telles que les coussinets, le volant, là où elles tournent ou se touchent entre elles.
- Les surfaces du véhicule peuvent être nettoyées avec un chiffon humide. N'utilisez pas de produits d'entretien abrasifs. Le nettoyage doit être effectué uniquement par un adulte.
- Ne jamais démonter les mécanismes ou le moteur du véhicule sans l'autorisation de PEG PEREGO.

SÉCURITÉ

⚠ ATTENTION:

- Pour éviter tout risque d'accident, la supervision d'un adulte est toujours requise. Ne pas utiliser le véhicule sur les voies publiques, là où il y a des voitures, sur les pentes raides, près de gradins, d'escaliers, de cours d'eau et de piscines; les enfants doivent toujours porter des chaussures quand ils utilisent le véhicule.
- Les surfaces appropriées pour utilisation: gazon, gravier, surfaces rigides et pentes modérées (ne dépassant pas 10%).
- Ce produit n'est pas destiné aux enfants de moins de 3 ans. La présence de petites pièces est dangereuse par ce qu'elles pourraient être avalées ou inhalées.

- Ne pas utiliser le véhicule sur les pentes raides ou près de gradins et d'escaliers. Le véhicule n'est pas conçu pour l'utilisation sur les voies publiques.
- Les enfant doivent toujours porter des chaussures quand ils utilisent le véhicule.
- Quand le véhicule fonctionne, faire attention à ce que les enfants ne mettent pas les mains, les pieds ou d'autres parties du corps, des vêtements ou d'autres choses près des parties en mouvement.
- Ne jamais mouiller les composants du véhicule comme les moteurs, les installations, les touches, etc.
- Ne jamais utiliser d'essence ou d'autres substances inflammables près du véhicule.
- Le véhicule est conçu seulement pour un enfant.
- **TOUJOURS TENIR L'ESSENCE ET TOUTE AUTRE SUBSTANCE INFLAMMABLE HORS DE LA PORTÉE DES ENFANTS. LES ENFANTS PEUVENT CHERCHER À IMITER LES ADULTES EN VERSANT DE L'ESSENCE SUR LE VÉHICULE. NE JAMAIS LAISSER DE L'ESSENCE OU D'AUTRES SUBSTANCES INFLAMMABLES À PROXIMITÉ D'UN VÉHICULE ÉLECTRIQUE POUR ENFANTS LORSQUE L'APPAREIL EST EN MARCHÉ.**

PROBLÈMES?

LE VÉHICULE NE FONCTIONNE PAS?

- **Si le véhicule fonctionne en conditions de surcharge, l'interrupteur de surcharge coupe immédiatement le courant. La distribution de courant reprend dans 10 secondes environ, mais il faut éliminer les conditions de surcharge pour assurer la conduite normale.**
- Vérifier qu'il n'y a pas de câbles débranchés sous le bouton de mise en route.
- Contrôler le fonctionnement du bouton de mise en route et le remplacer éventuellement.
- Contrôler que la batterie est bien branchée à l'installation électrique.

LE VÉHICULE MANQUE DE PUISSANCE?

- Recharger la batterie. Si après l'avoir rechargée le problème persiste, faire contrôler la batterie et le chargeur de batterie par un centre d'assistance autorisé de PEG PEREGO.

SERVICE D'ASSISTANCE

Pour votre commodité, PEG PEREGO offre un service d'assistance après-vente, directement ou via un réseau de centres d'assistance autorisés pour les éventuelles réparations ou pour le remplacement et la vente de pièces de recharge d'origine.

Pour toute question au sujet de votre véhicule Peg Perego, veuillez appeler notre Service à la Clientèle sans frais au 1-800-661-5050 entre 8 AM et 6:30 PM, du lundi au vendredi. Les représentants qualifiés du service à la clientèle sont disponibles pour prendre votre appel en français ou en anglais.

PEG PEREGO® le agradece que haya elegido este producto. Hace más de 60 años que PEG PEREGO lleva a pasear a los niños: al nacer, con sus famosos coches-cuna y coches de paseo, después con los fantásticos vehículos de juguete a pedal y con la batería.

Descubre la gama completa de los productos, las novedades y otras informaciones acerca del mundo Peg Perego en nuestra página Web www.pegperego.com

INFORMACIÓN IMPORTANTE

- Lea este manual de instrucción cuidadosamente para aprender el uso del vehículo y para enseñar su conducir seguro y agradable del niño. Guarde por favor este manual (con su recibo original de las ventas) para el uso como referencia en el futuro.
- **NO VUELA SU VEHÍCULO AL ALMACÉN. Este producto no se puede volver para un reembolso después de que se haya utilizado. Si usted tenga las preguntas, necesita piezas de recambio o necesita ayuda, llámenos gratis. USA: 1-800-225-1558, MEXICO: 01-800-710-1369.**
- Este producto cumple con y/o sobrepasa los ESTÁNDARES DE SEGURIDAD ASTM TOY, incluido el F 963, Especificaciones de seguridad en juguetes para consumidores y C.R.C, c.931, el Regulaciones Peligrosas Canadienses De los Productos (Juguetes).
- Si cede el producto a terceras partes, asegúrese de que vaya acompañado por el manual de instrucciones.
- Herramientas necesitadas para el ensamblaje: destornilladores de la Phillips medio, pinzas y martillo (no incluidos).
- Su vehículo nuevo se premonta parcialmente. Requiere a ensamblaje de un adulto. Puesto a un lado por favor por lo menos 45 minutos para el ensamblaje.
- Antes de utilizar el vehículo por primera vez, cargar la batería durante 18 horas. No respetar este procedimiento podría causar daños irreversibles a la batería, anulando su garantía.
- Utilice solamente con la clavija incluida Peg Perego 12 voltio baterías lead-acid, recargables y una clavija Peg Perego de 12 voltio cargadores (ambos incluidos).

•Años 3+

•Peso transportable 85 lbs

- No exceda la capacidad total máxima del peso de 85 libras

Contenido:

- 1 John Ground Loader vehículo de los niños -- ensamblado parcialmente
- 1 batería sellada recarable de plomo ácido de 12V 8Ah
- 1 cargador de 12V
- 2 motor de 165 W -- instalado previamente
- dotación física del montaje
- piezas que se montaje
- calcomanías

- Velocidad en 1ª marcha 2¼ MPH
- Velocidad en 2ª marcha 4½ MPH.
- Velocidad en Retromarcha 2¼ MPH

- Para evitar el dañar de los motores y de los engranajes, enseñe a su niño a parar la dirección de la conmutación del befor del vehículo.
- Utilice este vehículo al aire libre SOLAMENTE. La mayoría del suelo interior puede ser dañado montando este vehículo dentro. Peg Perego no será responsable de daño al suelo si el vehículo se utiliza dentro
- Peg Perego se reserva el derecho de aportar modificaciones a sus productos. El precio, el manual adjunto, los procesos o lugares de fabricación o una combinación de estos factores pueden provocar cambios sin previo aviso y sin que ello suponga ninguna obligación para Peg Perego.

⚠ PRECAUTION:

LOS VEHICULOS ELECTRICOS NO SON RECOMENDABLE PARA NIÑOS MENORES DE 3 AÑOS. COMO TODOS LOS PRODUCTOS ELECTRICOS, CUANDO SE ESTA MANEJANDO OBSERVE LAS MEDIDAS DE PRECAUCION PARA PREVENIR UN CHOQUE ELECTRICO. EL CARGADOR ESTA INCLUIDO. 120Vac 60Hz 16W DE ENTRADA - 12Vdc 12W DE SALIDA.

⚠ ADVERTENCIAS:

Las baterías deben ser cargadas sólo por personas adultas.

No deje que los niños jueguen con las baterías.

Use sólo las baterías especificadas por el fabricante. Use solamente el cargador especificado por el fabricante.

No mezcle baterías viejas y nuevas.

No mezcle baterías alcalinas, estándar (carbono-zinc) o recargables (níquel - cadmio).

CARGA DE LAS BATERÍAS

- Cargar la batería siguiendo las instrucciones incluidas en el cargador y no superar en ningún caso las 24 horas. No respetar estos tiempos puede acortar la vida de las baterías.
- Cargue las baterías a tiempo, apenas el vehículo pierda velocidad. De este modo se evitarán otros daños.
- Si el vehículo se queda sin usarlo por largo tiempo, recuérdese de cargar la batería y de mantenerla desconectada de la instalación; repita la operación de carga al menos cada tres meses.
- La batería no debe recargarse en posición invertida.
- ¡No se olvide de las baterías que se están cargando! Contróuelas periódicamente.
- Use sólo el cargador en dotación y las baterías originales PEG PEREGO.
- Las baterías están selladas y no necesitan de mantenimiento.
- Inserte las baterías con la correcta polaridad.

⚠ ATENCIÓN:

• LAS BATERÍAS CONTIENEN SUBSTANCIAS TÓXICAS CORROSIVAS.
NO SE DEBEN MANIPULAR ABUSIVAMENTE.

- Las baterías contiene electrolito de base ácida.
- No provoque el contacto directo entre los terminales de la batería, riesgo de explosión o incendio.
- Mientras se están cargando, las baterías producen gas explosivos. Cárguelas en un lugar bien ventilado, lejos de fuentes de calor y materiales inflamables.
- Las baterías agotadas se deben sacar del vehículo.
- No coloque las baterías sobre prendas porque se podrían dañar.

SI HAY UNA PÉRDIDA

Protéjase los ojos. Evite el contacto directo con el electrolito: proteja sus manos.

Ponga la batería en una bolsa de plástico y siga las instrucciones para la eliminación de baterías.

SI PIEL Y OJOS ENTRAN EN CONTACTO CON EL ELECTROLITO

Lave abundantemente con agua corriente durante al menos 15 minutos.

Consultar un médico inmediatamente.

SI SE INGIERE ELECTROLITO

Tome pequeños sorbos de agua, leche de magnesia o clara de huevo.

No provocar el vómito.

Consultar un médico inmediatamente.

ELIMINACIÓN DE BATERÍAS; CONTIENE BATERÍAS DE PLOMO Y ÁCIDO SELLADAS. LA BATERÍA DEBE RECICLARSE.

¡Ayude a proteger el medio ambiente! No tire las baterías con su basura doméstica. Entregue las baterías viejas en un punto aprobado de recogida de baterías; para más información, contacte a la oficina local de la Agencia de Protección del Medio Ambiente o llame al Servicio de Asistencia de Peg Perego.



REGLAS PARA CONDUCIR EN CONDICIONES DE SEGURIDAD

DIVERTIMIENTO SIN INTERRUPCIÓN: Hay un set de baterías recargadas de repuesto puesto a disposición y listo para su uso.

Para la seguridad del niño: antes de accionar el vehículo, leer y seguir atentamente las siguientes instrucciones.

¡ATENCIÓN!

- Controlar que todos los remaches/las tuercas de fijación de las ruedas estén firmes.
- 1ª VELOCIDAD (para principiantes):
Con ambas manos sobre el volante, pisar el pedal del acelerador; el vehículo se pone en marcha a una velocidad reducida de aproximadamente 2 1/4 mph.
- 2ª VELOCIDAD (para expertos):
Con ambas manos sobre el volante, pisar el pedal del acelerador; el vehículo se pone en marcha a una velocidad reducida de aproximadamente 4 1/2 mph.
- MARCHA ATRÁS :
Bajar con una mano la palanca del cambio. Colocar la otra mano sobre el volante, y pisar el acelerador. El vehículo retrocede a una velocidad de aproximadamente 2 1/4 mph.
- FRENO:
El sistema eléctrico de frenado bloquea automáticamente el vehículo cuando se levanta el pie del pedal del acelerador.

Enseñe a su hijo el uso adecuado de este vehículo para que se divierta jugando con seguridad.

- Antes de ponerse en marcha, asegúrese de que el camino está libre de personas y cosas.
- Se conduce con las dos manos en el volante, y sin apartar la vista de la carretera en ningún momento.
- Hay que detenerse a tiempo para evitar accidentes, y en caso de atascarse, hay que levantar inmediatamente el pie del pedal.
- La segunda marcha debe usarse sólo cuando el niño tenga la madurez y los reflejos necesarios para manejar el coche con seguridad.

⚠ ¡ATENCIÓN!

- **Si el vehículo funciona en condiciones de sobrecarga, por ejemplo sobre arena blanda, barro o terrenos muy accidentados, el interruptor de sobrecarga desconectará inmediatamente la potencia. Después de algunos segundos, se reanudará el suministro de corriente.**

MANTENIMIENTO Y CUIDADOS DEL VEHICULO

Este producto cumple con y/o sobrepasa los ESTÁNDARES DE SEGURIDAD ASTM TOY, incluido el F 963, Especificaciones de seguridad en juguetes para consumidores.
SEste vehículo no ha sido fabricado para ser usado en la vía pública, con vehículos en movimiento o aparcados.

CUIDADO Y MANTENIMIENTO

- No intente reparar el vehículo usted mismo.
- Revise regularmente el estado del vehículo, en especial el sistema eléctrico, los enchufes de conexión, la tapas de cubierta y el cargador. En caso de avería, no trate de usar el vehículo y el cargador. Para efectuar reparaciones, utilice únicamente piezas de repuesto PEG PEREGO.
- PEG PEREGO no asume responsabilidad alguna en caso de que se haya intentado alterar de algún modo el sistema eléctrico.
- Preste atención cuando use el cable de recarga de la batería. Por ejemplo, no tire del cable para desenchufar la clavija, no use el cable para arrastrar el vehículo sobre sus ruedas, no tape el cable, pues puede recalentarse, no lo deje sobre superficies calientes y proceda con cuidado en lo que se refiere a cómo y dónde lo enrolla.
- No deje el vehículo o las baterías cerca de fuentes de calor como radiadores, hornos, chimeneas, etc.
- Proteja el vehículo del agua, la lluvia, la nieve, etc.
- Cuando funcione en condiciones de sobrecarga, como arena blanda profunda, barro o terrenos ásperos y desiguales, el disyuntor de sobrecarga desconectará automáticamente la alimentación. Pasados 30 segundos o más, el disyuntor automáticamente se restablecerá. Sin embargo, para poder seguir conduciendo normalmente, será necesario eliminar las condiciones que hayan causado la sobrecarga.
- Las piezas móviles, como los cojinetes de las ruedas y las articulaciones de la dirección, deben lubricarse periódicamente con un aceite ligero, en los puntos en que giran o se tocan unas con otras.
- Las superficies del vehículo pueden limpiarse con un paño húmedo. No utilice limpiadores abrasivos. La limpieza debe ser realizada exclusivamente por adultos.
- Nunca desmonte los mecanismos del vehículo o del motor a no ser que haya recibido autorización de PEG PEREGO.

SEGURIDAD

⚠ ¡ATENCIÓN!

- Para reducir el riesgo de heridas, la supervisión de un adulto es siempre necesaria. No usar nunca en carreteras,

- cerca de vehículos a motor, o en pendientes pronunciadas o cerca de escaleras, piscinas u otras superficies de agua; los niños deben usar siempre zapatos durante el uso del vehículo.
- Se puede usar sobre superficies lisas: hierba, sin suciedad o superficies duras con pendientes que superan el 10%.
- No apto para niños menores de 36 meses por sus características funcionales y dimensiones.
- No usar el vehículo en vías públicas, donde hay tránsito y coches estacionados, en pendientes pronunciadas, cerca de escaleras, cursos de agua y piscinas.
- Los niños deben usar siempre zapatos durante el uso del vehículo.
- Cuando el vehículo está funcionando, preste atención para que los niños no metan las manos, los pies u otras partes del cuerpo, cerca de las partes en movimiento.
- No mojar nunca los componentes eléctricos del vehículo como motores, cableado, botones, etc.
- No usar gasolina u otras sustancias inflamables cerca del vehículo.
- El vehículo está construido para un solo niño: no deje que lo use más de un solo niño.
- **NO DEJAR GASOLINA O CUALQUIER OTRA SUSTANCIA INFLAMABLE AL ALCANCE DE LOS NIÑOS. LOS NIÑOS PUEDEN QUERER IMITAR A LOS ADULTOS ECHÁNDOLE GASOLINA AL VEHÍCULO. NO DEJAR GASOLINA O CUALQUIER OTRA SUSTANCIA INFLAMABLE CERCA DE UN COCHE ELÉCTRICO PARA NIÑOS MIENTRAS ESTÉ SIENDO USADO.**

¿PROBLEMAS?

¿EL VEHÍCULO NO FUNCIONA?

- **Si el vehículo funciona en condiciones de sobrecarga, por ejemplo sobre arena blanda, barro o terrenos muy accidentados, el interruptor de la sobrecarga desconectará inmediatamente la potencia. Después de unos 10 segundos se reanudará el suministro de corriente, pero deben eliminarse las condiciones de sobrecarga.**
- Controlar que todos los enchufes están correctamente conectados.
- Controlar los interruptores eléctricos y si fuera necesario sustituirlos.
- Controlar que la batería esté conectada a la instalación eléctrica.

¿EL VEHÍCULO NO TIENE POTENCIA?

- Cargar la baterías. Si después de cargarlas el problema persiste hacer controlar las baterías y el cargador de baterías en un centro de asistencia autorizado Peg Perego.

SERVICIO DE ASISTENCIA

Para su conviencia, PEG PEREGO ofrece un servicio de asistencia post-venta, directamente o a través de una red de centros de asistencia técnica autorizados, para eventuales reparaciones o substituciones y venta de recambios originales.

Si usted tiene cualesquiera preguntas sobre su vehículo de Peg Perego, llame por favor nuestras líneas de servicio gratis.

U.S.A , 1-800-225-1558

MEXICO, 01-800-710-1369

Los representantes técnico de cliente entrenados están disponibles para tomar su llamada en español o inglés.

FREE Peg Perego 2-Year Warranty with PRODUCT REGISTRATION



Extended Warranty (for a 2nd Year) with Online Product Registration at
www.pegperegousa.com/product-registration

*We respect your privacy. The personal information collected here is used only by Peg Perego and will not be sold to or used by any other company or organization.

Statement of Limited Warranty

One-year limited warranty for Peg Perego vehicles from date of purchase, and/or six-month limited warranty for battery, charger and wheels from date of purchase.

This limited warranty covers your Peg Perego ride-on vehicle and/or the rechargeable battery (if applicable) to the original, noncommercial purchaser who purchased it from Peg Perego or an authorized Peg Perego dealer, against defects in materials and/or workmanship, however it does not cover the cost of shipping or handling. If the problem is not covered by this warranty, the consumer must pay for all related expenses associated with parts and services rendered.

This warranty covers normal use and does not cover the vehicle or the battery if it has been damaged by unreasonable use, neglect, accident, abuse, misuse, improper service, modification and/or other causes not arising from defects in materials or workmanship. In no event shall Peg Perego be liable for any other incidental or consequential damages. Except for this limited warranty, Peg Perego makes no other representation or warranty, express or implied, with respect to the products. Peg Perego specifically disclaims all other express and implied warranties, including any implied warranties of merchantability and fitness for a particular purpose.

For Fast & Friendly Service, call 1-800-728-2108, or visit www.pegperego.com.



Garantie de 2 ans Peg Perego **GRATUITE** lors de l'enregistrement d'un jouet

Garantie prolongée (pour une 2^{ème} année) avec l'Enregistrement de Produit en ligne à
www.pegperegocanada.com/product-registration

*Nous respectons votre vie privée. Les renseignements personnels que nous recueillons ne seront utilisés que par Peg Perego, et ils ne seront ni vendus à une autre entreprise ou organisation ni utilisés par celles-ci.

Énoncé de garantie limitée

Garantie limitée d'un an pour les véhicules Peg Perego (à partir de la date d'achat) ou garantie limitée de six mois pour la batterie, le chargeur et les roues (à partir de la date d'achat).

La présente garantie limitée couvre votre véhicule motorisé Peg Perego ou la batterie rechargeable (si cela s'applique) de l'acheteur original et non commercial qui se l'est procuré chez Peg Perego ou auprès d'un distributeur Peg Perego autorisé contre les défauts de matériel ou de fabrication; elle ne couvre cependant pas les frais d'expédition ou de manutention.

Si le problème n'est pas couvert au titre de la présente garantie, le client doit payer lui-même toutes les dépenses associées aux pièces obtenues et aux services rendus. La présente garantie couvre un usage normal et ne couvre pas le véhicule ou la pile s'ils ont été endommagés suite à un usage déraisonnable, à la négligence, à un accident, à un usage abusif, à un entretien inadéquat, à une modification ou à tout autre facteur ne découlant pas de défauts de matériel ou de fabrication. En aucun cas Peg Perego ne sera tenu responsable d'autres dommages accessoires ou consécutifs. Sauf pour la présente garantie limitée, Peg Perego ne fait aucune autre assertion ou n'accorde aucune garantie, expresse ou implicite, en relation avec les produits. Peg Perego dénie spécifiquement toute autre garantie expresse ou implicite, y compris toute garantie implicite de qualité marchande et d'adaptation à un usage particulier.

Pour obtenir la liste de nos Centres de Service Autorisés veuillez composer le 1-800-661-5050 ou visitez notre site à www.pegperego.com.



Garantía **GRATUITA** de Peg Perego, por 2 años, al iscribir su juguete

Garantía Extendida (por el 2nd Año) Con Registración en Línea en
www.pegperegousa.com/product-registration

*Respetamos su privacidad. La información personal que se pide aquí es solo usada por Peg Perego y no será vendida o usada por ninguna otra compañía u organización.

Declaración de garantía limitada

Garantía limitada de un año para los vehículos Peg Perego, contada desde la fecha de compra, y/o

garantía limitada de seis meses para la pila, el cargador y las ruedas, contada desde la fecha de la compra.

Esta garantía limitada ampara su vehículo Peg Perego para niños y/o la pila recargable (si corresponde) y se ofrece a la persona que haya adquirido el producto originalmente, sin fines comerciales, de Peg Perego o de un distribuidor autorizado del mismo. La garantía ampara el producto contra defectos de materiales y/o de fabricación; sin embargo, no ampara el costo de envío ni de manejo. Si el problema no está amparado por esta garantía, el consumidor debe pagar todos los gastos relacionados con las piezas y el servicio suministrados.

Esta garantía ampara el uso normal y no ampara al vehículo ni a la pila si han sufrido daños debido al uso no razonable, negligencia, accidentes, abuso, maltrato, uso indebido, malas reparaciones, modificaciones y/u otras causas que no provengan de defectos de materiales o de fabricación. Peg Perego no se hará responsable en ningún momento por ningún otro daño secundario o derivado. Salvo por lo indicado en esta garantía limitada, Peg Perego no hace ninguna otra afirmación ni ofrece ninguna otra garantía, explícita o implícita, sobre los productos. Peg Perego renuncia específicamente a toda otra garantía explícita e implícita, incluyendo toda garantía implícita de idoneidad para la comercialización e idoneidad para un propósito dado.

Para servicio amable y rápido, llame al 1 800-728-2108 o visitenos en www.pegperego.com.



STOP!

Do not return your vehicle to the store!

We're a toll-free phone call away and we can help.
If you are missing parts or need assistance, please see the contact information below.

ARRÊTEZ!

Ne retournez pas votre véhicule au magasin !

Nous offrons un service d'appel téléphonique sans frais et nous pouvons aider. Si vous avez des pièces manquantes ou avez besoin d'aide, voir s'il vous plaît l'information de contact ci-dessous.

¡ALTO!

¡No vuelva su vehículo al almacén!

Somos una llamada telefónica gratis lejos y podemos ayudar.
Si usted es piezas que falta o necesita ayuda, vea por favor la información del contacto abajo.

Model Number IGOR0079

PEG PEREGO U.S.A Inc.

3625 INDEPENDENCE Dr. FORT WAYNE IN 46808
fax 260 484 2940

call us toll free 1-800-728-2108
llame USA gratis 1-800-225-1558

PEG PEREGO CANADA Inc.

585 GRANITE COURT PICKERING ONT. CANADA L1W3K1
fax 905 839 9542

call us toll free 1-800-661-5050

PEG PEREGO S.p.A.

via A. De Gasperi, 50 20862 ARCORE (MB) ITALIA



www.pegperego.com